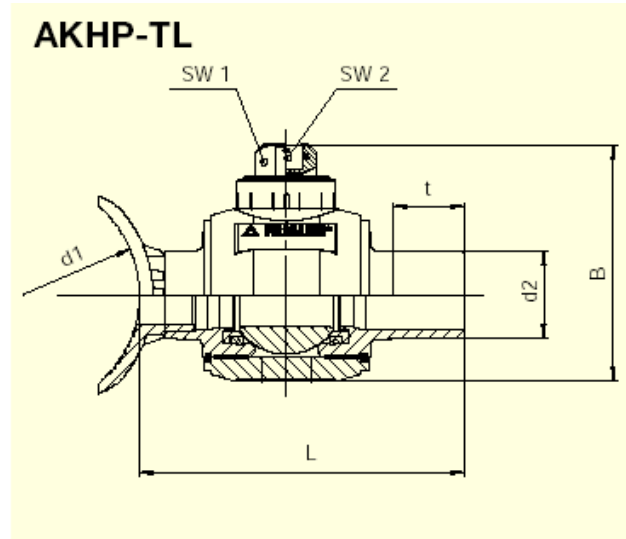
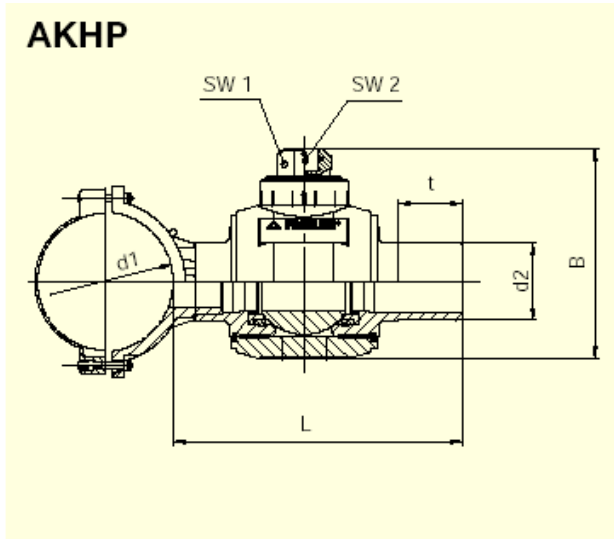


FRIALEN® - Zawory kulowe AKHP i AKHP-TL PE-HD, 1/4 obrotu, do bocznego nawiercania pod ciśnieniem PE 100 SDR 11

Maksymalne dopuszczalne ciśnienie robocze 16 bar (woda) / 10 bar (gaz)



AKHP

d ₁	d ₂	Nr katal.	Status magaz.	VE	PE	Średnica nawiercania ¹ [mm]	t	B	L	SW	SW2	Masa kg/szt.
110	63	T-615 427	1	6	48	42	110	180	330	50 x 50	25	2,900
110	90	T-615 428	1	4	32	60	90	240	335	50 x 50	25	5,150
125	90	T-615 431	1	4	32	60	90	240	335	50 x 50	25	5,250
160	63	T-615-433	1	4	32	42	110	180	330	50 x 50	25	3,500
160	90	T-615 434	1	3	24	60	90	240	335	50 x 50	25	5,400
180	90	T-615 437	1	4	32	60	90	240	335	50 x 50	25	5,400
225	63	T-615 439	1	3	24	42	110	180	330	50 x 50	25	3,500
225	90	T-615 440	1	3	24	60	90	240	335	50 x 50	25	5,500

AKHP-TL Top-Loading

d ₁	d ₂	Nr katal.	Status magaz.	VE	PE	Średnica nawiercania ¹ [mm]	t	B	L	SW	SW2	Masa kg/szt.
250-450 ²	63	T-615 525	2	4	32	42	110	180	330	50 x 50	25	2,600
250-450 ²	90	T-615 526	2	4	32	60	90	240	335	50 x 50	25	5,000

Zawory kulowe AKHP i AKHP-TL FRIALEN® można zgrzewać z rurami typoszeregu SDR 17.6 do 11

¹ Zalecamy używanie urządzenia do przewiercania firmy Hütz Baumgarten.

² d₁ max. 560 dla rur SDR 17