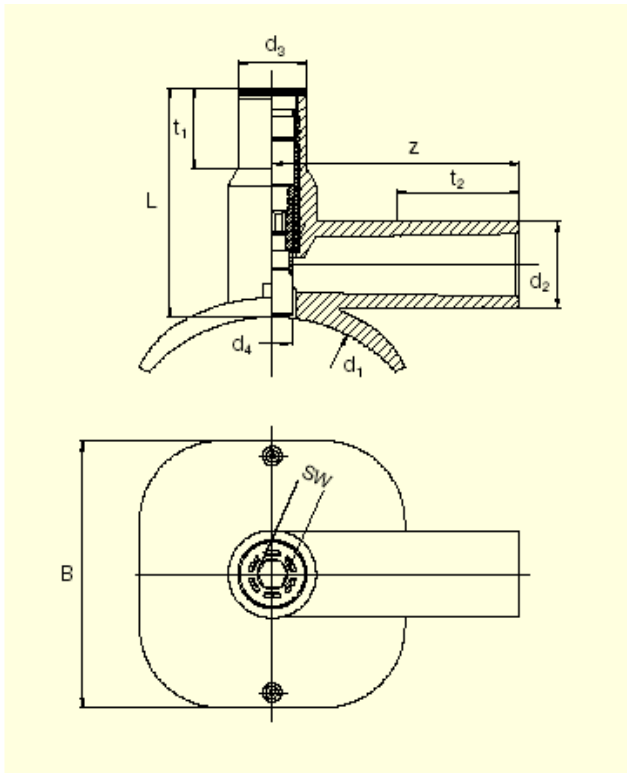


FRIALEN® - Siodła do nawiercania Top-Loading DAA-TL i Top-Loading/Relining DAA-TL/RE

nawiercanie pod ciśnieniem

PE 100 SDR 11

Maksymalne dopuszczalne ciśnienie robocze 16 bar (woda) / 10 bar (gaz)



d ₁	d ₂	Nr katal.	Status magaz.	VE	PE	d ₃	L	z	t ₁	t ₂	B	SW	d ₄	Masa kg/szt.
> 98-130	50	T-615 527	2	20	160	50	121	162	58	102	180	19	30	0,930
> 130-160	50	T-615 285	2	12	96	50	121	162	58	102	180	19	30	1,041
> 160-210 ²	63 ¹	T-615 531	2	5	90	50	167	180	58	120	195	19	30	1,229
> 210-315 ²	63 ¹	T-615 532	2	5	90	50	167	180	58	120	195	19	30	1,229
250-315 ²	63 ¹	T-615 339	1	5	90	50	167	180	58	120	195	19	30	1,229

Siodła do nawiercania DAA-TL i DAA-TL/RE FRIALEN® można zgrzewać z rurami typoszeregu SDR 17.6 do 11

¹ Inne średnice odejść z mufami redukcyjnymi MR

² d₁ max. 400 dla rur SDR 17