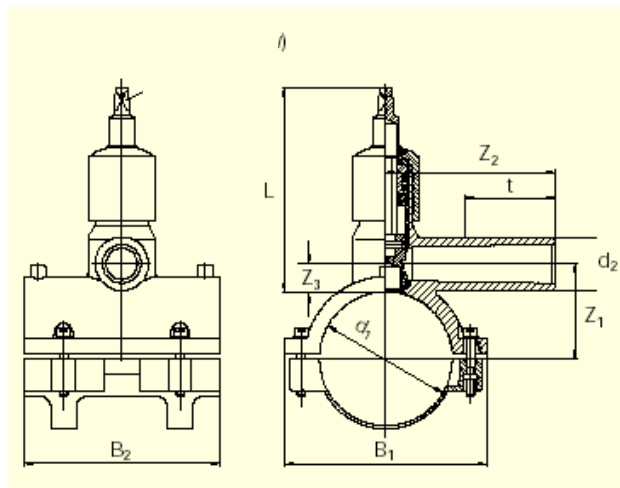


FRIALEN® - Zawory do nawiercania DAV

zawory z wydłużonym przyłączem do nawiercania pod ciśnieniem

PE 100 SDR 11

Maksymalne dopuszczalne ciśnienie robocze 16 bar (woda) / 10 bar (gaz)



d ₁	d ₂	Nr katal.	Status magaz.	VE	PE	L	z ₁	z ₂	z ₃	t	B ₁	B ₂	SW	średnica nawiercania	Masa kg/szt.
50	32	T-615 955	1	16	288	160	46	117	21	85	85	95	14	20	0,750
63	32	T-615 341	1	16	288	160	53	88	21,5	44	98	105	14	20	0,785
63	40	T-615 342	1	16	288	160	55	133	23,5	90	98	105	14	20	0,830
75	32	T-615 956	1	16	288	160	58.5	88	21	85	110	125	14	20	0,850
90	32	T-615 344	1	12	96	190	65	140	20	85	155	150	14	30	1,810
90	50	T-615 346	1	12	96	190	70	160	25	105	155	150	14	30	1,880
90	63	T-615 347	1	12	96	190	65	170	20	115	155	150	14	30	1,980
110	32	T-615 348	1	10	80	190	75	130	20	85	175	180	14	30	1,980
110	50	T-615 350	1	10	80	190	80	160	25	105	175	180	14	30	2,070
110	63	T-615 351	1	10	80	190	75	180	20	115	175	180	14	30	2,155
125	32	T-615 352	1	10	80	190	80	145	17,5	85	190	185	14	30	2,100
125	50	T-615 354	1	10	80	190	85	165	22,5	105	190	185	14	30	2,180
125	63	T-615 355	1	10	80	190	80	180	17,5	115	190	185	14	30	2,270
140	63	T-615 930	1	10	80	190	95	180	17,5	115	200	185	14	30	2,288
160	32	T-615 356	1	6	48	245	114	130	34	85	225	195	14	30	2,650
160	50	T-615 358	1	6	48	245	117	160	37	105	225	195	14	30	2,715
160	63	T-615 359	1	6	48	245	117	165	37	115	225	195	14	30	2,805
180	32	T-615 361	1	5	40	245	124	130	34	85	240	195	14	30	2,540
180	50	T-615 363	1	5	40	245	127	160	37	105	240	195	14	30	2,620
180	63	T-615 364	1	5	40	245	127	165	37	115	240	195	14	30	2,775
200	32	T-615 366	1	5	40	245	134	130	34	85	250	195	14	30	2,575
200	50	T-615 368	1	5	40	245	137	160	37	105	250	195	14	30	2,629
200	63	T-615 369	1	5	40	245	137	165	37	115	250	195	14	30	2,800
225	32	T-615 374	1	5	40	245	147	130	34,5	85	260	195	14	30	2,635
225	50	T-615 376	1	5	40	245	150	160	37,5	105	260	195	14	30	2,790
225	63	T-615 377	1	5	40	245	150	165	37,5	115	260	195	14	30	2,875

Zawory DAV FRIALEN® d50-63 można zgrzewać z rurami typoszeregu SDR 11

Zawory DAV FRIALEN® d>63 można zgrzewać z rurami typoszeregu SDR 17,6-11