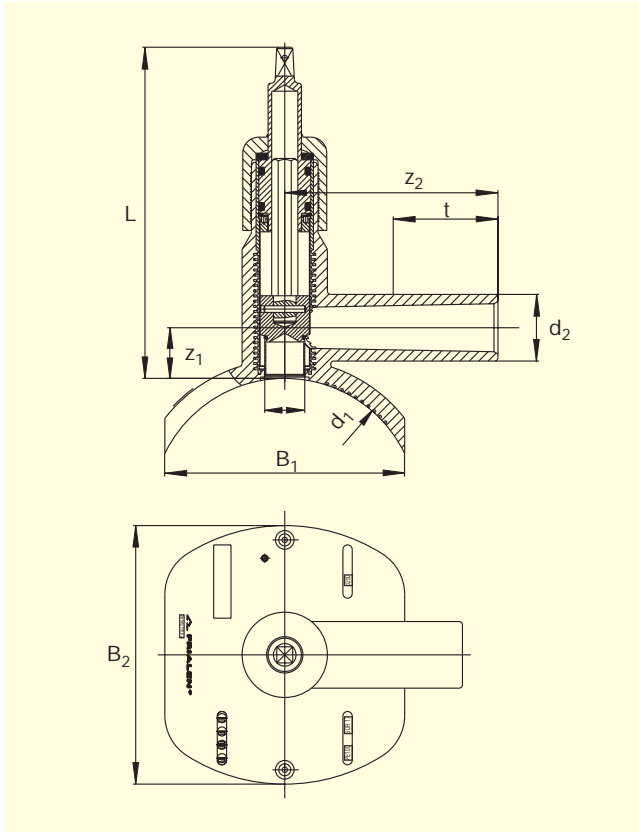


FRIALEN® -zawory z wydłużonym przyłączem DAV-TL i Top-Loading/relining DAV-TL/RE dla rur SDR 17 PE 100 SDR 17

Maksymalne dopuszczalne ciśnienie robocze 10 bar (woda) / 4 bar (gaz)



d ₁	d ₂	Nr katal.	Status magaz.	VE	PE	L	z ₁	z ₂	t	B ₁	B ₂	SW	Ø	masa kg/szt.
250-315	50	T-615 589	2	10	80	245	37,5	165	105	190	195	14	30	2,300

FRIALEN® DAV-TL d250-315 można zgrzewać z rurami typoszeregu SDR 17 do 11

FRIALEN DAV-TL d355-400 można zgrzewać z rurami typoszeregu SDR 17