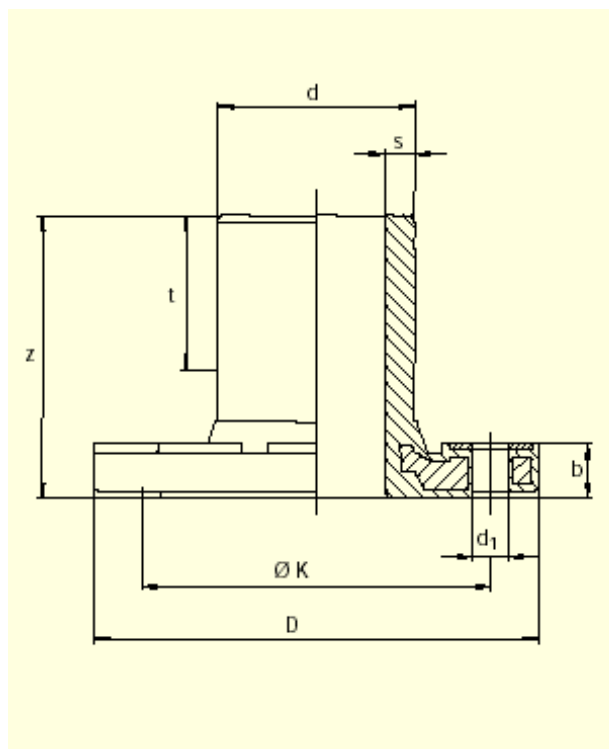


FRIALEN® - Kołnierze do zgrzewania EFL**d/DN 63/50 - 225/200****PE 100 SDR 11**

Maksymalne dopuszczalne ciśnienie robocze 16 bar (woda) / 10 bar (gaz)



d/DN	Nr katal.	Status magaz.	VE	PE	D	OK	d ₁	t	z	b	s	Liczba otworów	Masa kg/szt.
63/50 ¹	T-615 417	1	5	160	169	125	16,5	53	105	23	5,8	4	1,300
90/80 ¹	T-615 418	1	5	160	204	160	16,5	71	130	25	8,2	8	2,300
110/100 ¹	T-615 419	1	3	96	224	180	16,5	83	150	27	10,0	8	3,200
125/100 ¹	T-615 605	1	2	64	224	180	16,5	85	160	30	11,4	8	3,500
160/150 ¹	T-615 421	1	2	36	288	240	20,5	120	190	29	14,6	8	6,700
180/150 ¹	T-615 927	1	2	36	288	240	20,5	120	200	13	16,4	8	6,900
225/200 ²	T-615 607	1	1	27	343	295	20,5	120	225	31	20,5	8	9,100

¹ PN 10 i PN 16² PN 10