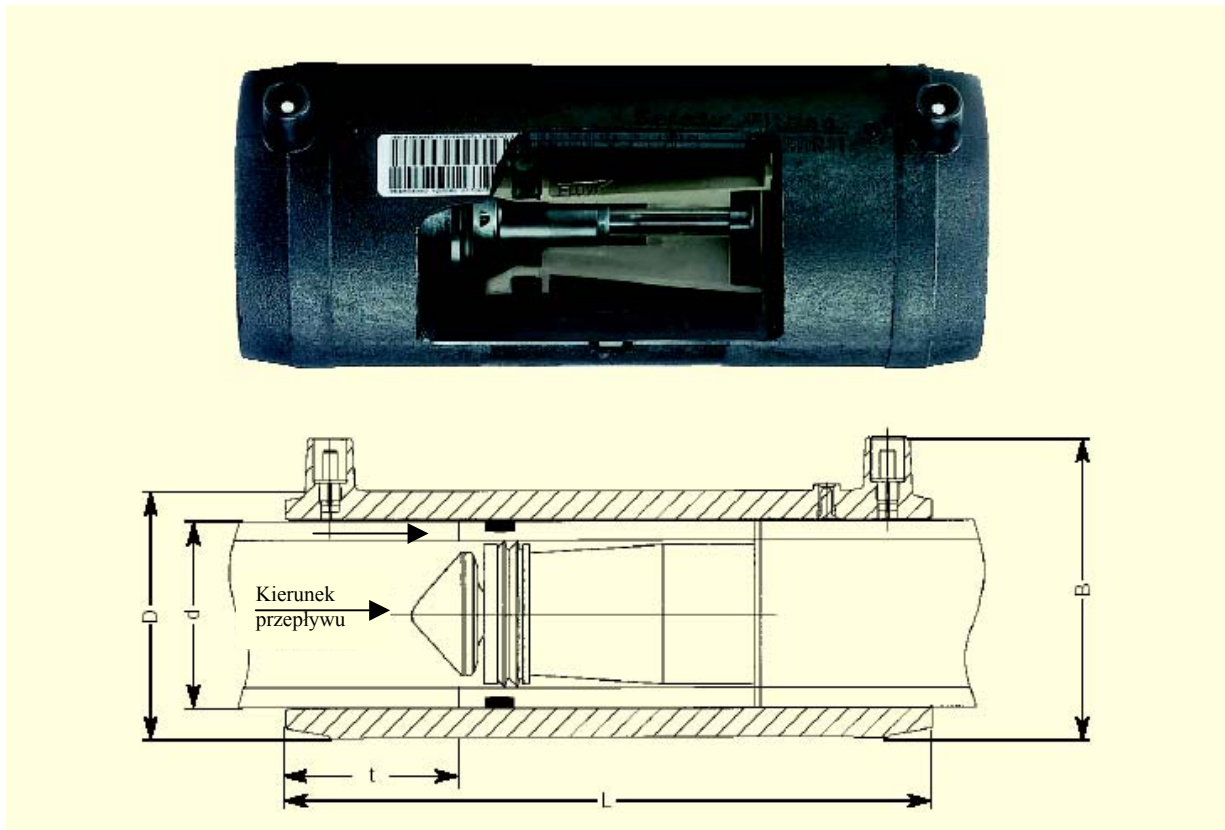


FRIASTOPP

(FRIALONG z systemem Pipelife Gas-Stop)

PE 100 SDR 11

Maksymalne dopuszczalne ciśnienie robocze 4 bar (gaz)



Ø zewn. rury (nominalne)	Typ	Nenn-durchfluss VN*	Schließ-durchfluss VS*	Nr katal.	Status magaz.	VE	PE	D	B	L	t	Masa kg/szt.
d32 (DN25)	A	10	15	T-616 036	1	30	960	45	62	136	39,5	0,159
	B	22	27	T-616 037	1	30	960	45	62	136	39,5	0,159
d50 (DN40)	A	25	37	T-616 038	1	10	320	68	82	175	55	0,351
	B	57	74	T-616 039	1	10	320	68	82	175	55	0,353
d63 (DN50)	A	40	60	T-616 040	1	8	256	82	96	197	60	0,556
	B	85	110	T-616 041	1	8	256	82	96	197	60	0,558

*dla gazu ziemnego H [m³/h]

Typ A dla ciśnienia: p min 25 mbar
p max 100 mbar

Typ B dla ciśnienia: p min 0,15 bar
p max 5 bar

FRIASTOPP (Pipelife Gas-Stop) FRIALEN® można zgrzewać z rurami typoszeregu SDR 11