

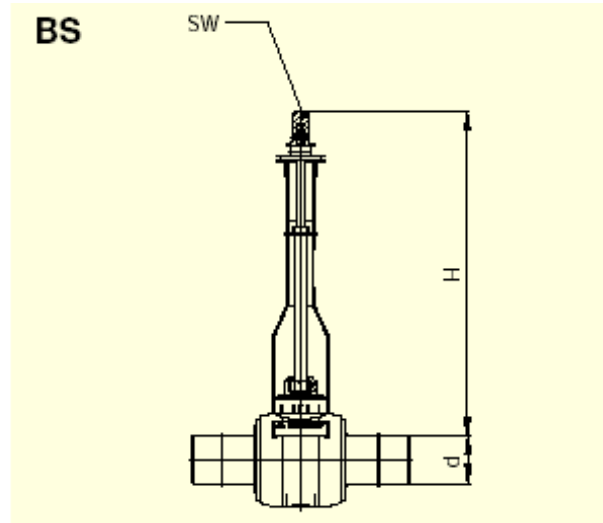
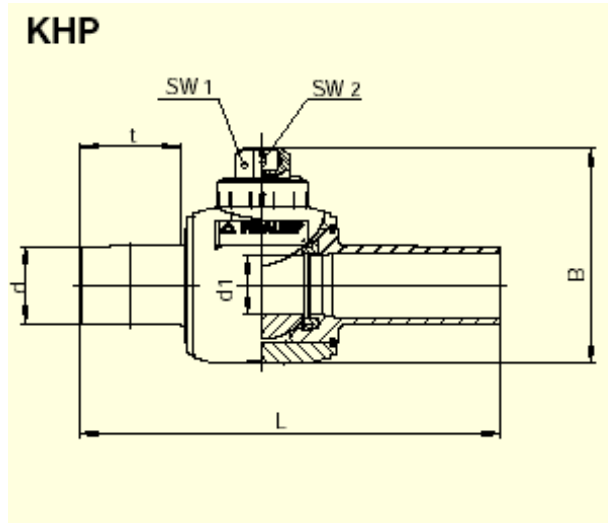
# FRIALEN® - Zawory kulowe KHP z PE-HD

1/4 obrotu

**PE 100 SDR 11/\*PE 80 SDR 11**

Maksymalne dopuszczalne ciśnienie robocze 16 bar (woda) / 10 bar (gaz)

\*Maksymalne dopuszczalne ciśnienie robocze 12,5 bar (woda) / 4 bar (gaz)



## KHP

d	d <sub>1</sub>	Nr katal.	Status magaz.	VE	PE	t	B	L	SW	Innen- vierkant SW 2	Masa kg/szt.
32	24	T-612 490	1	1	171	107	129	310	50 x 50	19	0,535
40	24	T-612 497	1	1	171	107	129	310	50 x 50	19	0,580
50	24	T-612 492	1	1	171	107	129	310	50 x 50	19	0,680
63	43	T-612-494	1	1	50	125	195	417	50 x 50	25	2,330
90	67	T-612 495	1	1	24	178	245	545	50 x 50	25	4,700
110	67	T-612 493	1	1	24	178	245	545	50 x 50	25	4,900
125	67	T-612 496	1	1	24	178	245	545	50 x 50	25	5,200
160*	98	T-612 483	1	1	8	154	329	544	50 x 50	25	13,400
180*	98	T-615 309	1	1	8	154	329	544	50 x 50	25	14,200
200*	98	T-612 480	1	1	8	154	329	544	50 x 50	25	15,100

## BS Przedłużki do zaworów

d (KHP)	H [m]	Nr katal..	Status magaz.	VE	PE	SW	Masa kg/szt.
32-50	0,45-0,7	T-615 741	1	1	42	30	2,620
32-50	0,6-1,0	T-615 957	1	1	42	14	1,700
32-50	0,6-1,0	T-615 328	1	1	42	30	3,140
32-50	1,0-1,5	T-615 330	1	1	42	30	3,920
32-50	1,2-2,0	T-615 329	2	1	42	30	4,800
63-200	0,6-1,0	T-615 958	1	1	42	14	1,700
63-200	0,6-1,0	T-615 310	1	1	42	30	3,730
63-200	1,0-1,5	T-615 331	1	1	42	30	4,760
63-200	1,2-2,0	T-615 311	2	1	42	30	5,990

Zawory kulowe KHP z PE-HD FRIALEN® można zgrzewać z rurami typoszeregu SDR 17.6 do 7.4