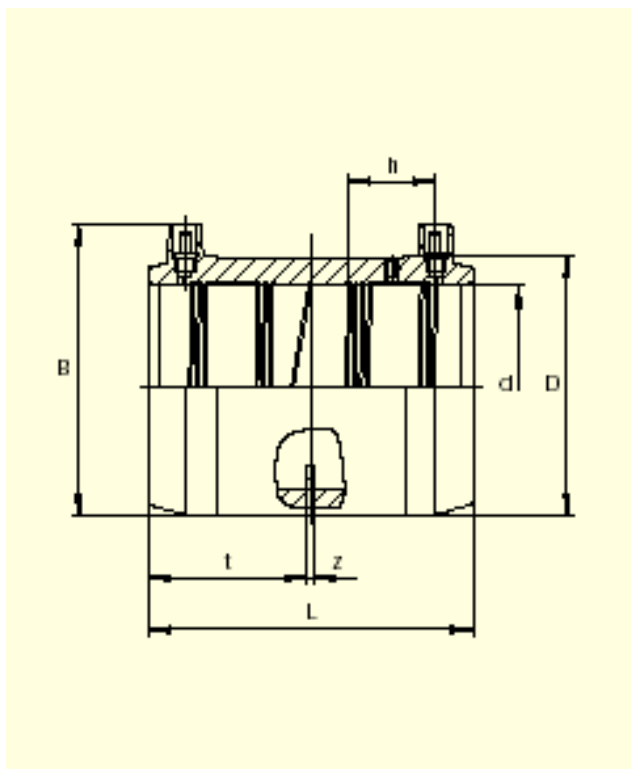


FRIALEN® - Mufy MB

z usuwalnym ogranicznikiem

PE 100 SDR 11

Maksymalne dopuszczalne ciśnienie robocze 16 bar (woda) / 10 bar (gaz)



d	Nr katal.	Status magaz.	VE	PE	D	B	L	t	z	h	Masa kg/szt.
20	T-612 680	1	80	4.000	33	49	60	29	2	17	0,037
25	T-612 681	1	60	3.000	38	55	66	32	2	18	0,045
32	T-612 682	1	30	1.500	45	61	78	38	2	21	0,073
40	T-612 683	1	20	1.000	54	71	86	42	2	23	0,096
50	T-612 684	1	15	750	68	82	98	48	2	27	0,151
63	T-612 685	1	10	500	82	96	112	55	2	29	0,212
75	T-612 686	1	20	360	98	110	122	60	2	24	0,324
90	T-612 687	1	30	240	117	128	138	68	2	33	0,523
110	T-612 688	1	24	192	142	152	158	78	2	39	0,865
125	T-612 689	1	16	128	161	171	172	85	2	42	1,203
140	T-612 690	1	12	96	181	188	184	91	2	53	1,639
160	T-612 691	1	8	64	206	213	202	100	2	58	2,342

Mufy MB FRIALEN® można zgrzewać z rurami typoszeregu SDR 17.6 do 7.4