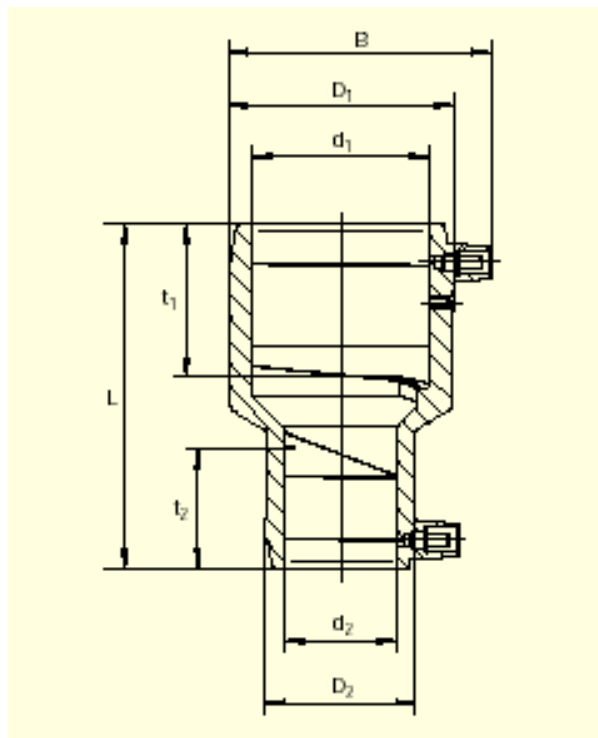


# FRIALEN® - Mufy redukcyjne MR

## PE 100 SDR 11

Maksymalne dopuszczalne ciśnienie robocze 16 bar (woda) / 10 bar (gaz)



d <sub>1</sub>	d <sub>2</sub>	Nr katal.	Status magaz.	VE	PE	D <sub>1</sub> /D <sub>2</sub>	B	L	t <sub>1</sub>	t <sub>2</sub>	Masa kg/szt.
32	20	T-615-386	1	40	2.000	45/ 32	62	88	39	30	0,055
32	25	T-615 502	1	40	2.000	45/ 38	62	88	39	33	0,060
40	20	T-615 387	1	30	1.500	54/ 32	70	98	43	30	0,075
40	32	T-615 388	1	25	1.250	54/ 45	70	98	43	39	0,093
50	20	T-612 069	1	20	1.000	68/ 32	82	110	49	37	0,133
50	32	T-612 070	1	20	1.000	68/ 45	82	110	49	39	0,143
50	40	T-612 071	1	15	750	68/ 54	82	110	49	43	0,142
63	32	T-615 389	1	10	500	82/ 45	96	125	55	44	0,217
63	40	T-615 390	1	10	500	82/ 54	96	125	55	43	0,224
63	50	T-612 072	1	10	500	82/ 68	96	125	55	48	0,237
90	50	T-615 391	1	15	270	117/ 68	129	160	69	49	0,485
90	63	T-615 392	1	15	270	117/ 82	129	160	69	55	0,510
110	63	T-615 393	1	10	180	142/ 82	152	160	79	55	0,729
110	90	T-615 693	1	8	144	140/115	152	180	79	69	0,900
125	90	T-615 694	1	8	144	155/115	166	200	86	69	1,280
160	110	T-615 695	1	8	64	201/140	207	230	98	79	1,850

Mufy redukcyjne MR FRIALEN® można zgrzewać z rurami typoszeregu SDR 17.4 do 7.4