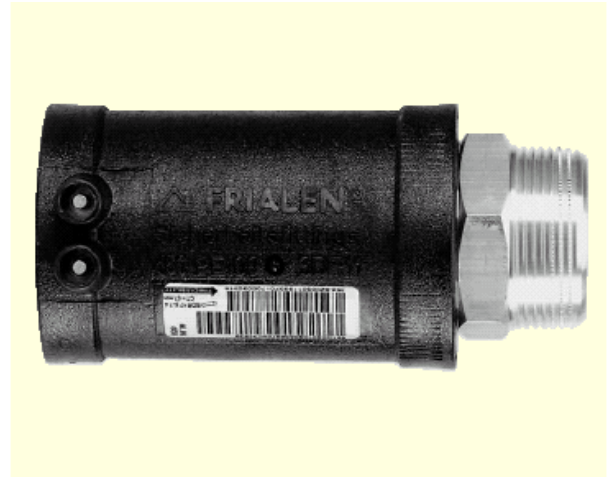
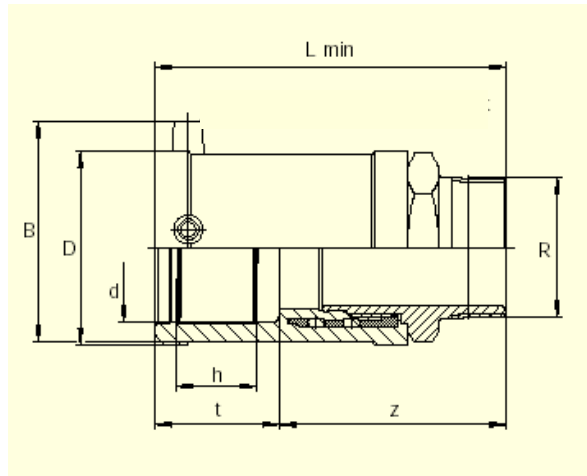


# FRIALEN® - Przejścia PE-HD/mosiądz\* MUN z gwintem zewnętrznym PE 100 SDR 11

\* standard: mosiądz. Inne materiały na życzenie  
Maksymalne dopuszczalne ciśnienie robocze 16 bar (woda)



d	R	Nr katal.	Status magaz.	VE	PE	D	t	L <sub>min</sub>	z	h	B	Masa kg/szt.
20	1/2	T-612 710	1	40	3.600	35	33	91	58	15	-	0,120
25	3/4	T-612 711	1	30	2.700	40	36,5	99	63	19,5	-	0,210
32	1	T-612 712	1	20	1.800	47	42	112	70	23,5	61	0,300
32	1 1/4	T-612 709	1	20	1.800	47	42	120	70	23,5	61	0,360
32	1 1/2	T-612 698	1	15	1.350	47	42	121	70	23,5	61	0,380
40	1	T-612 721	1	20	1.000	58	45,5	123	75	30	69,5	0,480
40	1 1/4	T-612 713	1	20	1.000	58	45,5	126	77	30	69,5	0,460
40	1 1/2	T-612 718	1	20	1.000	58	45,5	127	78	30	69,5	0,520
40	2	T-612 725	1	20	1.000	58	45,5	132	86	30	69,5	0,750
50	1	T-612 719	1	15	750	70	53	134	81	29,8	80	0,580
50	1 1/4	T-612 716	1	15	750	70	53	136	83	29,8	80	0,610
50	1 1/2	T-612 714	1	15	750	70	53	137	84	29,8	80	0,590
50	2"	T-612 706	1	15	750	70	53	147	94	29,8	80	0,800
63	1 1/4	T-612 722	1	10	500	84	53	138	84	35	93,5	0,910
63	1 1/2	T-612 717	1	10	500	84	53	137	84	35	93,5	0,940
63	2	T-612 715	1	10	500	84	53	142	89	35	93,5	0,940
75	2	T-612 694	1	10	320	98	61	165	104	37,5	-	1,360
75	2 1/2	T-612 695	1	10	320	98	61	167	106	37,5	-	1,370

Inne rozmiary gwintów na zapytanie

Przejścia PE-HD/mosiądz MUN FRIALEN® można zgrzewać z rurami typoszeregu SDR 17.6 do 7.4