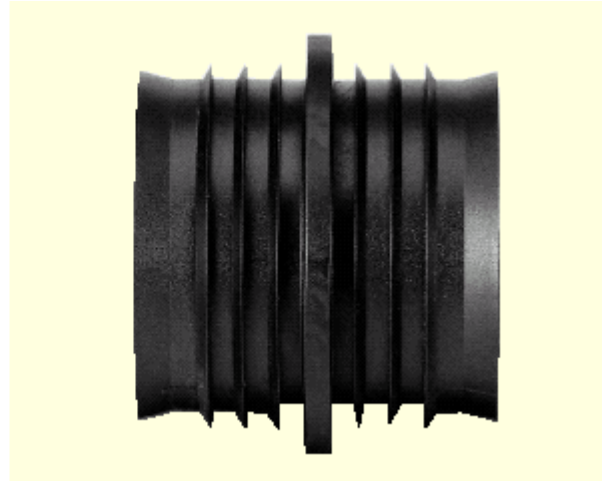
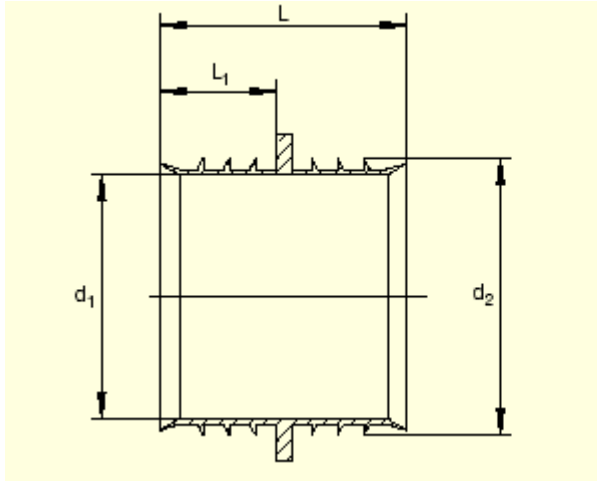


FRIALEN® - Tuleja naprawcza RW

Tylko dla rur SDR 11



d	d ₁	d ₂	Nr katal.	Status magaz.	VE	PE	L	L ₁	Masa kg/szt.
32	21,2	27,0	T-615 127	1	50	4.500	35	16	0,004
40	27,6	34,0	T-615 128	1	50	4.500	35	16	0,005
50	35,6	42,0	T-615 129	1	50	4.500	35	16	0,007
63	45,9	52,5	T-615 130	1	40	3.600	47	22	0,012