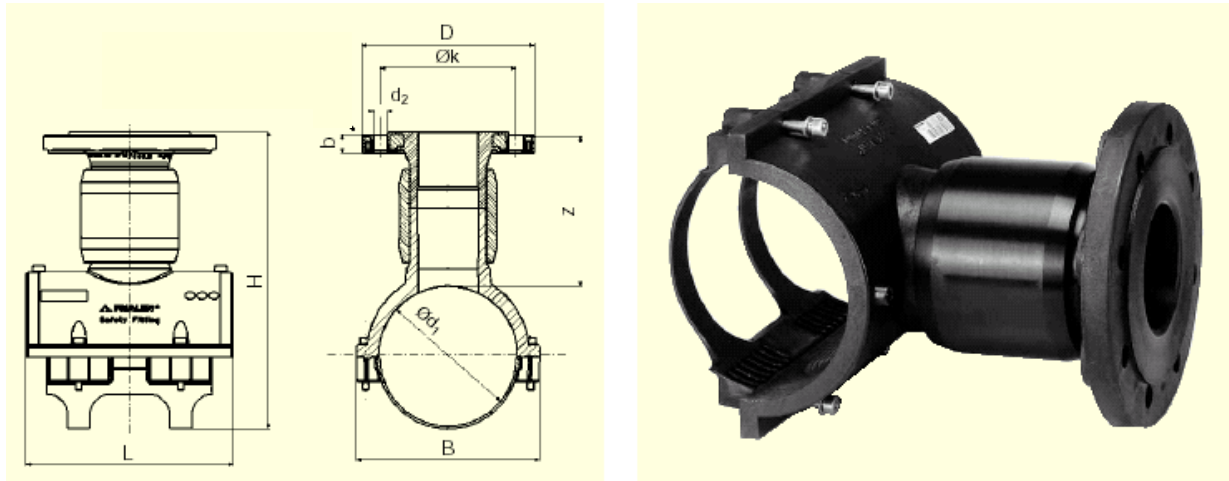


FRIALEN® - Obejmy siodłowe z odejściem kołnierzowym SAFL PE 100 SDR 11

Maksymalne dopuszczalne ciśnienie robocze 16 bar (woda) / 10 bar (gaz)



d ₁	DN	Nr katal.	Status VE magaz.	VE	PE	Liczba otworów	Ø k	D	d ₂	L	B	H	z	b	Masa kg/szt.
110	80	T-616 016	1	3	54	8	160	204	16,5	190	165	296	160	25	3,730
125	80	T-616 017	1	2	36	8	160	204	16,5	205	185	311	160	25	3,820
160	80	T-616 018	1	2	36	8	160	204	16,5	245	217	346	160	25	4,290
180	80	T-616 019	1	2	36	8	160	204	16,5	285	241	366	160	25	4,570
225	80	T-616 020	1	2	16	8	160	204	16,5	284	286	411	160	25	4,600
125	100	T-616 021	1	2	36	8	180	224	16,5	205	185	311	180	27	4,800
160	100	T-616 022	1	2	36	8	180	224	16,5	245	217	346	180	27	5,270
180	100	T-616 023	1	2	36	8	180	224	16,5	285	241	366	180	27	5,590
225	100	T-616 024	1	2	16	8	180	224	16,5	284	286	411	180	27	5,690

Obejmy siodłowe SAFL FRIALEN® można zgrzewać z rurami typoszeregu SDR 17.6 do 11