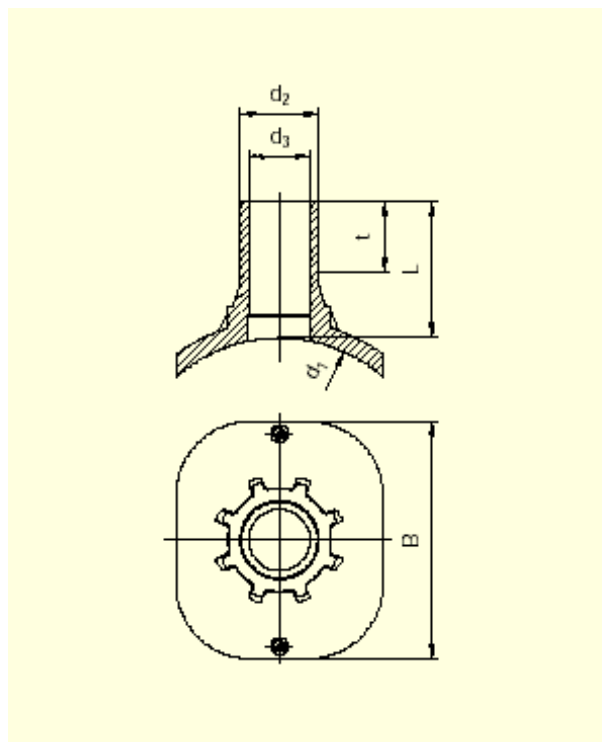


# FRIALEN® - Siodła Top-Loading SA-TL

## PE 100 SDR 11

Maksymalne dopuszczalne ciśnienie robocze 16 bar (woda) / 10 bar (gaz)



d <sub>1</sub>	d <sub>2</sub>	Nr katal.	Status magaz.	VE	PE	d <sub>3</sub>	L	t	B	AnbohrO <sup>1</sup>	Masa kg/szt.
250-560	32	T-615 465	1	5	90	21	109	42	200	20	0,621
250-560	63	T-615 466	1	5	90	47	109	56	200	46	0,676
250-560	90	T-615 850	1	5	90	61	116	80	200	60	0,920

<sup>1</sup> Zalecamy używanie urządzenia do przewiercania firmy Hütz Baumgarten.

Siodła SA-TL FRIALEN® można zgrzewać z rurami typoszeregu SDR 17.6 do 11