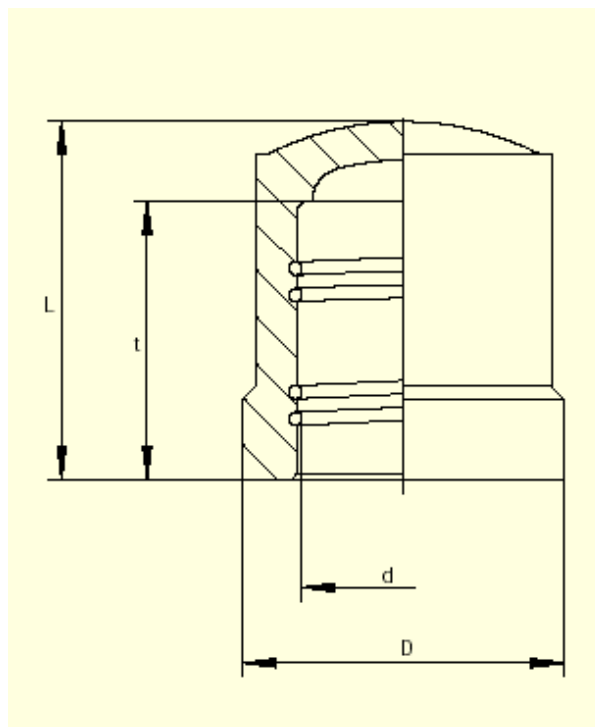


# FRIALEN® - Kołpak zaślepiający siodełka zaworu pęcherzowego SPAK PE 100 SDR 11

Maksymalne dopuszczalne ciśnienie robocze 16 bar (woda) / 10 bar (gaz)



d	Nr katal.	Status magaz.	VE	PE	D	L	t	Masa kg/szt.
75	T-612 311	1	24	768	97	84	61	0,270

Kołpaki SPAK FRIALEN® można zgrzewać z rurami typoszeregu SDR 17.6 do 7.4