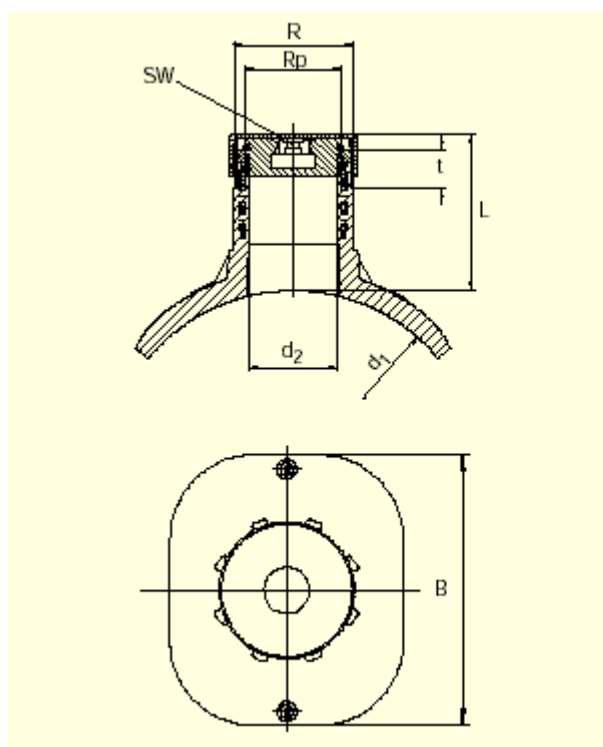


FRIALEN® - Siodełka do balonowania

SPA-TL, Top- Loading

PE 100 SDR 11

Maksymalne dopuszczalne ciśnienie robocze 16 bar (woda) / 10 bar (gaz)



d ₁	d ₂	R	R _p	Nr katal.	Status magaz.	VE	PE	B	L	t	SW	Masa kg/szt.
250-315	56,5	„G,, 2½	G 2	T-615 395	1	18	144	200	92	24	19	1,358

Siodełka SPA-TL FRIALEN® można zgrzewać z rurami typoszeregu SDR 17.6 do 7.4