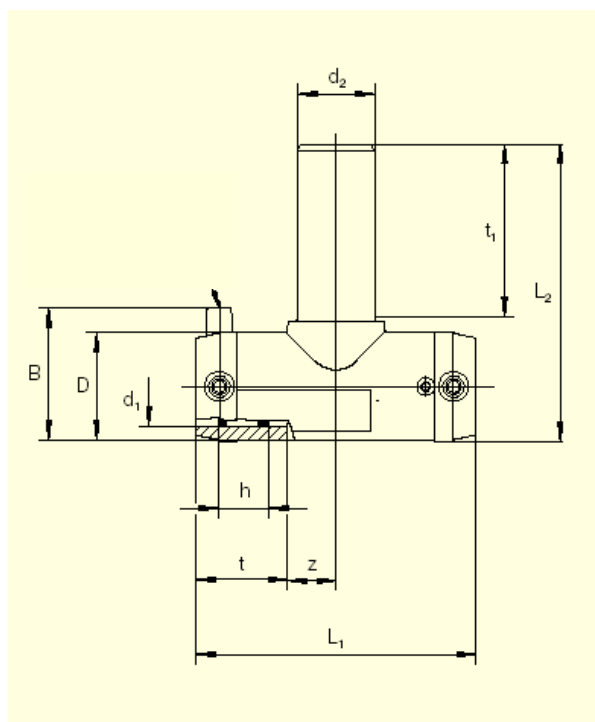


FRIALEN® - Trójniki TA (KIT)

Trójniki elektrooporowe z przelotem zgrzewanym elektrooporowo i wydłużonym odejściem, pakowane łącznie z mufą MB
PE 100 SDR 11

Maksymalne ciśnienie robocze 16 bar (woda) / 10 bar (gaz)



d_1/d_2	Nr katal.	Status magaz.	VE	PE	D	L_1	L_2	t	t_1	z	h	B	Masa kg/szt.
32	T-612 161	1	30	540	44	116	131	39	80	19	22,0	61,0	0,173
40	T-612 162	1	20	360	53	146	151	43	88	30	25,0	69,5	0,299
50	T-612 163	1	10	180	67	175	186	49	110	38	28,5	80,0	0,494
63	T-612 164	1	5	90	81	197	203	56	115	42	33,0	93,5	0,790

Trójniki TA (KIT) FRIALEN® można zgrzewać z rurami typoszeregu SDR 17.6 do 7.4