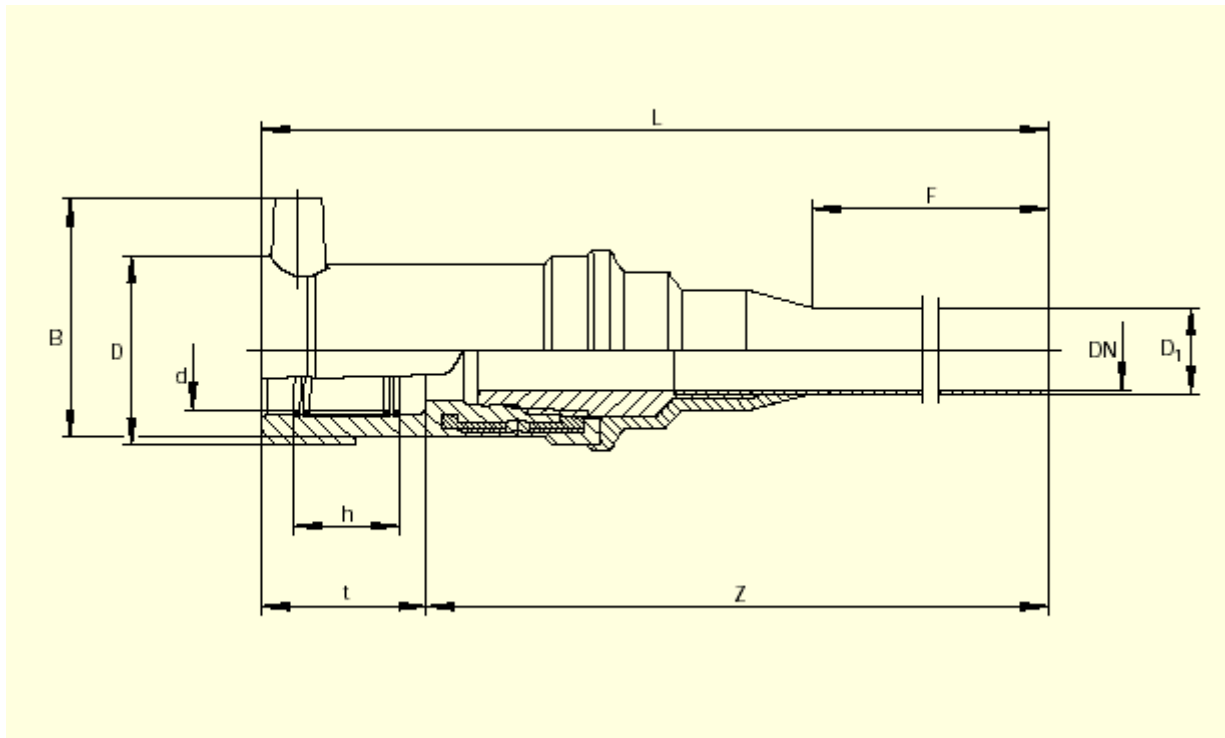


FRIALEN® - Przejścia PE-HD/miedź UFLG

d 32/DN 20
do transportu płynnego gazu
PE 100 SDR 11

Maksymalne dopuszczalne ciśnienie robocze 4 bar (gaz)



d/DN	Nr katal.	Status magaz.	VE	PE	D	D ₁	L	F	h	t	Z	B	Masa kg/szt.
32/20	T-615 733	1	25	750	48,5	22	340	200	24	44	296	61	0,510

Przejścia PE-HD/miedź UFLG FRIALEN® można zgrzewać z rurami typoszeregu SDR 17.6 do 7.4