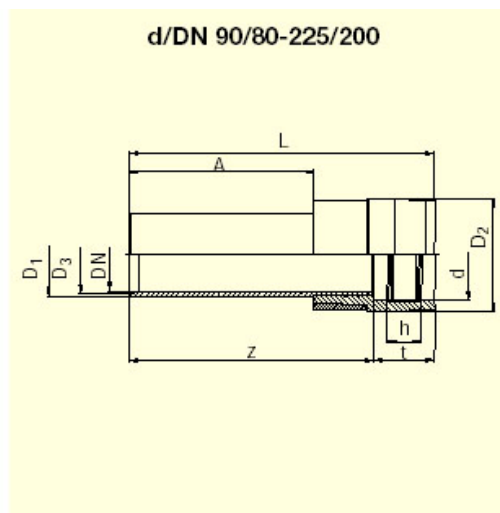
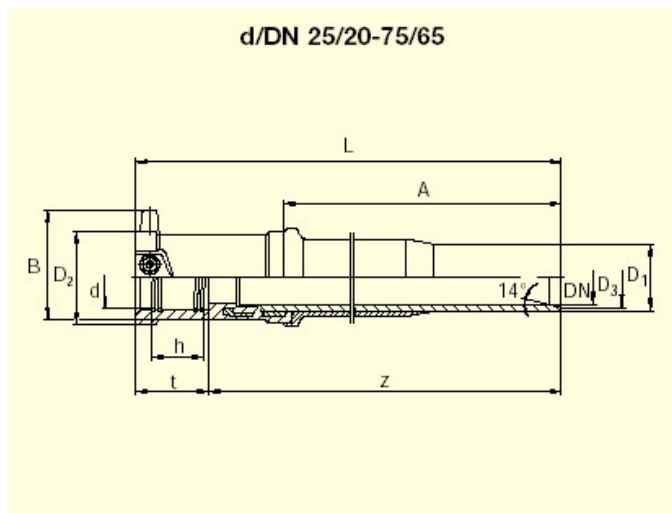


# FRIALEN® - Przejścia PE-HD/stal USTR

## z elektromufą PE 100 SDR 11

Maksymalne dopuszczalne ciśnienie robocze 10 bar (gaz)



d/DN	Nr katal.	Status magaz.	VE	PE	D <sub>1</sub>	D <sub>2</sub>	D <sub>3</sub>	L	A	t	z	h	B	Masa kg/szt.
25/20	T-612 744	1	20	600	26,9	40	20,8	376	300	36,5	339	19,5	-	0,835
32/25	T-612 780	1	15	450	33,7	47	28,0	388	300	42,0	346	23,5	61,0	1,185
40/32	T-612 781	1	10	300	42,4	58	36,5	396	300	45,5	351	30,0	69,5	1,604
50/40	T-612 782	1	8	240	48,3	70	42,5	409	300	53,0	356	29,8	80,0	2,100
63/50	T-612 783	1	6	180	60,3	84	54,5	410	300	53,0	357	35,0	93,5	2,720
75/65	T-612 789	1	4	100	76,1	98	70,2	425	300	61,0	364	37,5	-	4,200
90/80	T-612 784	1	1	84	88,9	118	82,5	397	250	71,5	326	42,8	-	5,225
110/100	T-612 785	1	1	54	114,3	143	107	420	250	83,0	337	47,0	-	7,750
125/100	T-612 786	1	1	46	114,3	158	107	425	250	84,5	341	51,0	-	8,800
160/150	T-612 787	1	1	24	168,3	197	161	484	250	119,5	365	88,7	-	16,500
180/150	T-615 030	1	1	18	168,0	227	161	500	250	115,0	385	67,4	-	21,450
200/200	T-612 795	1	1	12	219,1	267	211	481	225	116,0	365	70,7	-	25,100
225/200	T-612 370	1	1	11	219,1	282	211	459	225	120,0	339	70,2	-	29,500

Przejścia PE-HD/stal USTR FRIALEN® można zgrzewać z rurami typoszeregu SDR 17.6 do 7.4