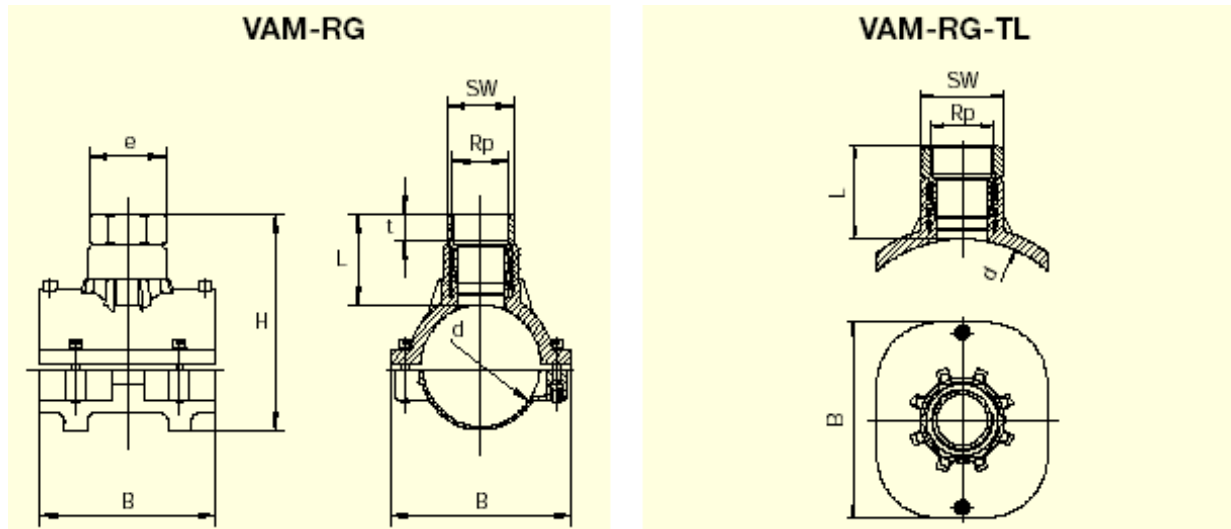


# FRIALEN® - Obejmy siodłowe VAM-RG/-RG-TL

Obejmy do zaworów z przejściem PE-HD/brąz,  
gwint wewnętrzny  
**PE 100 SDR 11**

Maksymalne dopuszczalne ciśnienie robocze 16 bar (woda) / 10 bar (gaz)



## VAM-RG\*

d	Rp DIN 2999	Nr katal.	Status magaz.	VE	PE	B <sub>1</sub>	B <sub>2</sub>	SW	H	L	t	e	Masa kg/szt.
63	1 1/4	T-612 794	2	20	360	105	104	50	144	73	23	58	0,732
63	1 1/2	T-612 743	2	20	360	105	104	55	147	76	23	64	0,780
75	1 1/4	T-612 213	2	15	270	110	125	50	161	76	23	58	0,871
90	1 1/2	T-612 798	2	16	128	155	150	70	172	68	27	81	1,374
90	2	T-612 778	2	16	128	155	150	70	199	95	27	81	1,730
110	1 1/2	T-612 732	1	12	96	175	180	70	192	68	27	81	1,540
110	2	T-612 733	1	12	96	175	180	70	219	95	27	81	1,751
125	1 1/2	T-612 734	2	12	96	190	185	70	207	68	27	81	1,640
125	2	T-612 735	1	12	96	190	185	70	234	95	27	81	1,838
160	1 1/2	T-612 728	2	8	64	225	195	70	242	68	27	81	1,850
160	2	T-612 729	1	8	64	225	195	70	269	95	27	81	2,049
180	1 1/2	T-612 774	2	7	56	240	195	70	250	68	27	81	1,830
180	2	T-612 776	2	7	56	240	195	70	277	95	27	81	2,030
225	2	T-612 827	2	5	40	255	195	70	322	95	27	81	2,480

## VAM-RG-TL Top-Loading

d	Rp DIN 2999	Nr katalog.	Status magaz.	VE	PE	B <sub>1</sub>	B <sub>2</sub>	SW	H	L	t	e	Masa kg/szt.
250-315	2	T-615 470	2	10	180	200	-	70	-	90	-	-	1,463

Obejmy siodłowe VAM-RG/-RG-TL FRIALEN® można zgrzewać z rurami typoszeregu SDR 17.6 do 7.4

\*jako kompletne rozwiązanie zalecamy nasze zawory do nawiercania DAV