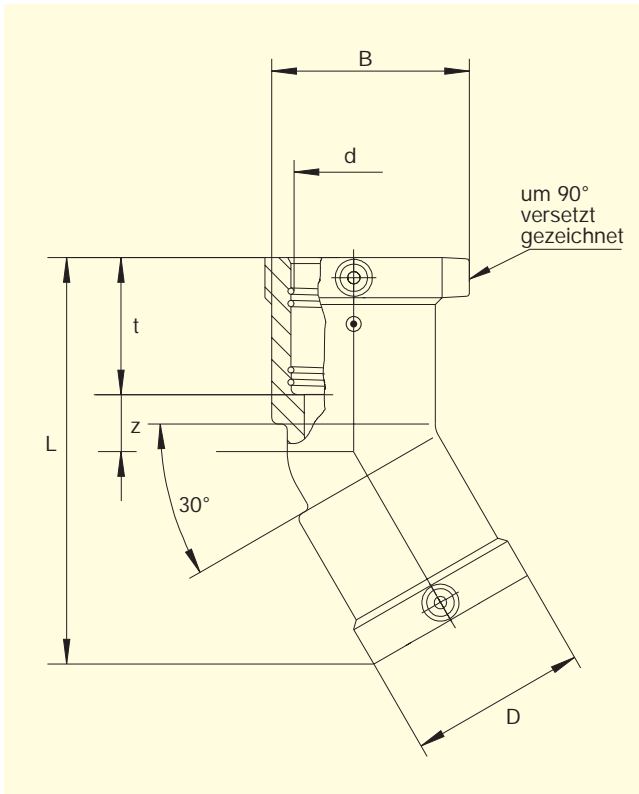


FRIALEN® -kolano W30°

PE 100 SDR 11

Maksymalne dopuszczalne ciśnienie robocze 16 bar (woda) / 10 bar (gaz)



d	Nrkatal.	Status magaz	VE	PE	D	L	t	z	h	B	masa kg/szt.
90	T-615 272	1	8	144	115	205	71,5	23,5	42,8	123	0,714
110	T-615 273	1	8	144	142	240	83,0	27,0	47,0	157	1,272
125	T-615 274	1	5	90	158	252	85,0	29,5	51,0	162	1,639
160	T-615 340	1	6	48	199	302	96,0	40,0	59,0	198	2,842

kolana W30 FRIALEN- można zgrzewać z rurami typoszeregu SDR 11 - 17.6