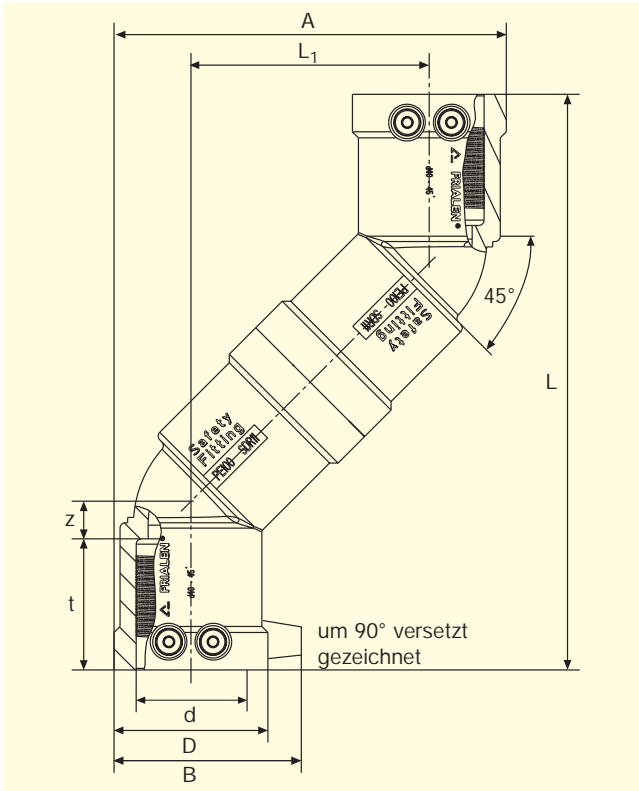


FRIALEN® - Obejście WET**PE 100 SDR 11**

Maksymalne dopuszczalne ciśnienie robocze 16 bar (woda) / 10 bar (gaz)



d	nr katal.	status magaz.	VE	PE	D	L	t	l ₁	z	A	B	masa kg/szt.
32	T-616 051	1	15	750	49	177	42,0	73,5	10	122,5	63,0	0,220
40	T-616 052	1	15	480	58	215	49,0	89,0	14	147,0	71,5	0,330
50	T-616 053	1	15	270	70	242	53,0	100,5	16	170,5	82,5	0,505
63	T-616 054	1	10	180	84	256	55,0	106,0	20	190,0	95,0	0,695

Obejście WET FRIALEN- można zgrzewać z rurami typoszeregu SDR 11 - 17.6