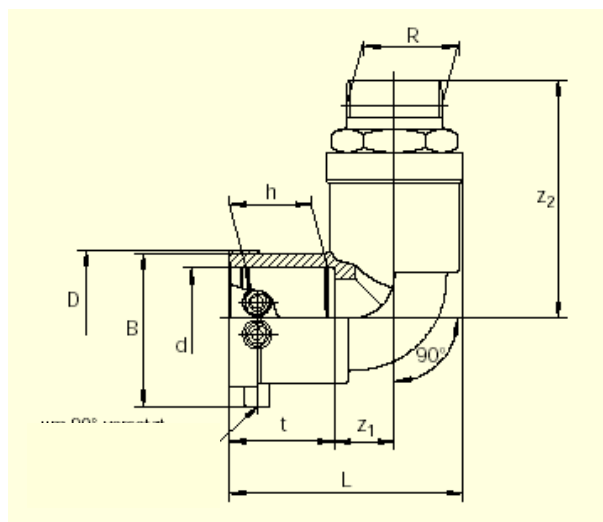


FRIALEN® - Przejścia kątowe 90°**PE-HD/stal WUSTN 90°****z gwintem zewnętrznym****PE 100 SDR 11**

Maksymalne dopuszczalne ciśnienie robocze 10 bar (gaz)



d	R	Nr katal.	Status magaz.	VE	PE	D	t	L _{min}	z ₁	z ₂	h	B	Masa kg/szt.
40	1 ¹ / ₄	T-612 602	1	15	750	58	45,5	102	27	111	30	69,5	0,560
50	1 ¹ / ₂	T-612 604	1	10	500	70	53	118	30	121	29,8	80	0,770
63	2	T-612 606	1	10	320	84	53	128	33	130	35	93,5	1,130

inne rozmiary gwintów na zapytanie

Przejścia kątowe PE-HD/stal WUSTN 90° FRIALEN® można zgrzewać z rurami typoszeregu SDR 17.6 do 11