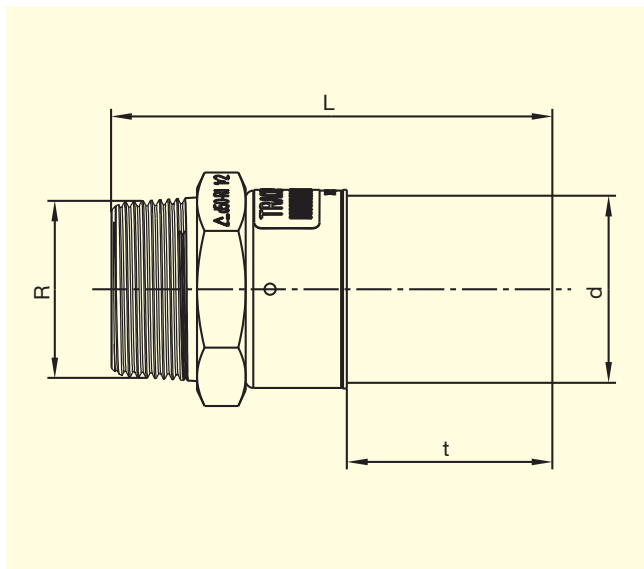


FRIALEN®-Universal-Übergangsadapter PE-HD/Messing UAN

mit Außengewinde und PE- Rohrstutzen

PE 100 SDR 11

Maximal zulässiger Betriebsdruck 16 bar (Wasser) / 5 bar (Gas)



d	R ^①	Best.-Nr.	Lagerstatus	VE	PE	t	L	SW	Gewicht kg/St.
32	1"	T-616 152	1	30	2.700	73,5	122	36	0,230
40	1 1/4"	T-616 153	1	20	1.800	78,5	136	44	0,430
50	1 1/2"	T-616 154	1	16	1.440	55	118	54	0,590
63	2"	T-616 155	1	12	600	63	132	67	0,940

① Andere Gewindeabmessungen auf Anfrage

Wichtige Informationen zur Verwendung der **FRIALEN®**-
Universal-Übergangsadapter UAN finden Sie auf der Rückseite.

FRIALEN®-Universal-Übergangsadapter PE-HD/Messing UAN

mit Außengewinde und PE- Rohrstutzen

PE 100 SDR 11

Maximal zulässiger Betriebsdruck 16 bar (Wasser) / 5 bar (Gas)

Einsatzbereich

Der FRIALEN®-Universal-Übergangsadapter UAN dient als Werkstoffübergang von metallischen Bauteilen mit Gewindeanschluss, wie z.B. Armaturen, auf eine PE-HD-Anschlussleitung. In der Gas- und Wasserversorgung oder in industriellen Anwendungen. Die Ausführung mit PE-Rohrstutzen ermöglicht eine lageunabhängige Montage und die homogene Schweißverbindung mit allen passenden FRIALEN®-Formstücken, z.B. FRIALEN®-Muffen UB/MB, FRIALEN®-Winkeln W45° bis W90°, usw.

Verarbeitungshinweise

Die Montage der Schraubverbindung muss i.d.R. zuerst erfolgen, da auf die angebundene PE-Leitung keine montagebedingten Torsionskräfte wirken sollen. Die Einschraubkräfte sind über die dafür vorgesehene Schlüssel­fläche einzuleiten.

Die Schweißung des PE- Rohrstutzens erfolgt mit FRIALEN®-Muffen- oder Formteilen durch FRIALEN®-Schweißen - dicht und längskraftschlüssig.

Hierfür gelten die allgemeinen Montageanforderungen (siehe „Übergangsstücke mit Gewindeanschluss“ in der „Montageanleitung für FRIALEN®-Sicherheitsfittings für Hausanschluss- und Verteilerleitungen bis d 225“) (Oxidhaut vom Rohr entfernen/reinigen, etc.).

**Weitere Informationen erhalten Sie bei unseren
FRIALEN®-Kundenbetreuern und -Fachberatern.
Rufen Sie uns an!**

FRIATEC Aktiengesellschaft · Division Technische Kunststoffe
Postfach 71 02 61 · 68222 Mannheim
Telefon 0621 486-2828 · Telefax 0621 486-1598
Internet: www.friatec.de · E-Mail: info-frialeen@friatec.de

Elf gute Gründe für die FRIALEN®- Universal-Übergangsadapter UAN

- **Kompakte Konstruktion**
- **Rohrstutzen PE 100 – güteüberwacht**
- **Geprüfte und güteüberwachte
Messing-Qualität**
- **Lageunabhängige Montage, hoher
Freiheitsgrad durch separate Schweißung
des PE-Rohrstutzens**
- **Einsetzbar mit allen gleichdimensionierten
FRIALEN®-Muffen- und Formteilen**
- **Universelle Kombinationsmöglichkeit mit
dem FRIALEN®-Programm**
- **PE-HD Seite mit Anschweißende zur
Verarbeitung ohne Haltevorrichtungen,
ausgelegt für FRIALEN® Muffenformstücke**
- **Ausreissichere Verbindung**
- **Messingseite unlösbar und verdrehsicher
mit dem PE-Rohrstutzen verbunden**
- **Mit Barcode zur Rückverfolgbarkeit
des Bauteils (Traceability-Coding)**
- **Entfernen der Oxidschicht am PE-Rohr-
stutzen mit Schälgeräten möglich**

Unsere Datenblätter finden Sie
im Internet unter www.friatec.de
zum Downloaden



an *OAliaxis* company