



FORMATURA
INIEZIONE
POLIMERI

Przepustnica (zawór motylkowy)

FK PP-H



Marley Polska Sp. z o.o.
ul. Anapol 24
03-236 Warszawa
tel. (22) 329 79 15
fax (22) 329 79 17
<http://www.fipnet.pl>
elzbieta.ciesielska@marley.com.pl

Marley Polska Sp. z o.o.
biuro Szczecin
ul. Gdańska 40
70-660 Szczecin
tel./fax: (91) 46 24 987
(91) 46 24 669
monika.bauza@marley.com.pl

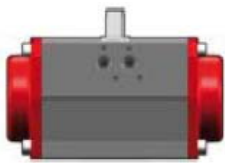
Marley Polska Sp. z o.o.
biuro Dąbrowa Górnicza
ul. Łączna 39
41-303 Dąbrowa Górnicza
tel.: (32) 79 28 036
fax: (32) 268 57 08
agata.gubernat@marley.com.pl



an *Aliaxis* company

Przepustnica

- Używana do dławienia i zamykania przepływu
 - Wymiary: od DN 40 do DN 200 mm, wg DIN 3202 K2 i ISO 5752 długość zabudowy średnie, DN 250-300 mm, seria DIN 3202 K3 oraz ISO 5752 długie
 - Ciśnienie robocze 10 bar przy temperaturze 20 °C
 - Materiał korpusu: GR-PP, odporny na promieniowanie UV
 - Wymienny dysk dostępny z materiałów PVC-U, PP-H, CPVC, ABS lub PVDF
 - Owalne otwory w korpusie zapewniają dopasowanie do kołnierzy różnych standardów. Korpus wyposażony jest w wkładki z ABS do centrowania kołnierzy i śrub aż do średnic DN 200, owiercenia DN 250 i DN300 dostępne na zamówienie w różnych standardach
 - Wersja manualna z dźwignią ręczną z HIPVC, dostarczana wraz z blokadą,
- możliwość ustawienia dysku w 10 pozycjach (co 10°) dla łatwej regulacji przepływu
- Możliwość instalacji przekładni oraz siłowników przy użyciu górnego kołnierza GR-PP o standardowych wymiarach przyłączeniowych (ISO 5211 F05, F07, F10), aż do DN 200, przyłączenia F10, F12, F14 bez górnego kołnierza dla DN 250-300
 - Specjalna wersja LUG PN 10 ze specjalnymi wkładkami gwintowanymi AISI 316 ze stali nierdzewnej (DN 2501 lub ANSI 150)
 - Wymienne wykładziny z EPDM, FPM, lub NBR
 - Możliwy montaż na końcu rurociągu lub jako armatura do szybkiego poboru cieczy np. przy zbiornikach
 - Więcej szczegółów na stronie: www.fipnet.it



SIŁOWNIK PNEUMATYCZNY



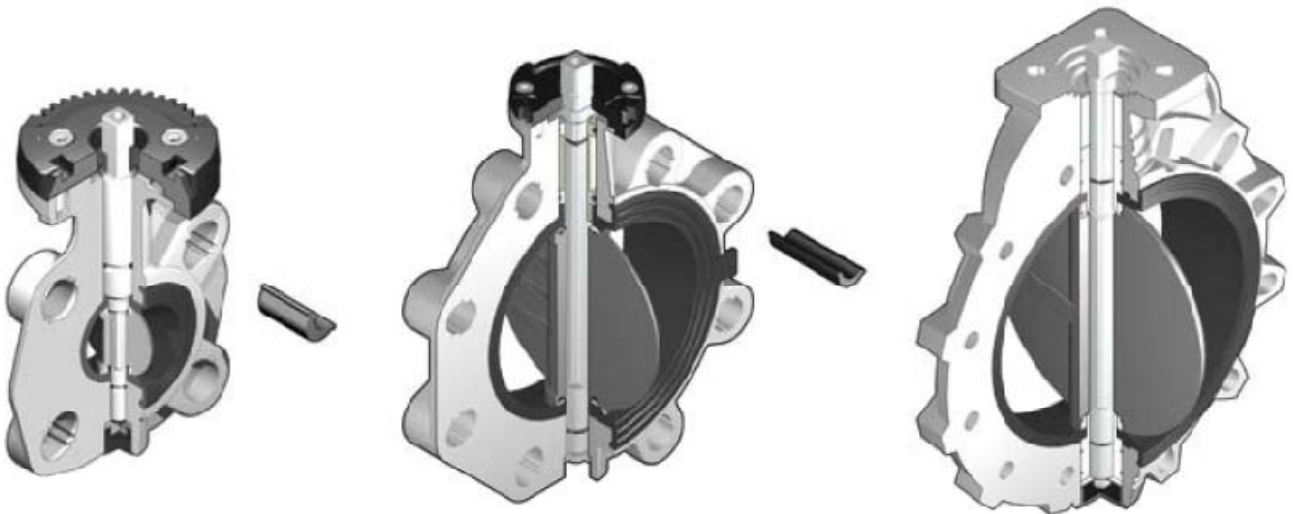
PRZEKŁADNIA



SIŁOWNIK ELEKTRYCZNY



DŹWIGNIA RĘCZNA



Legenda

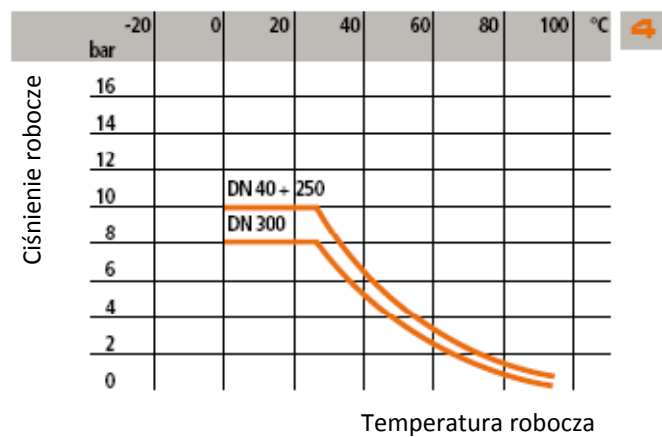
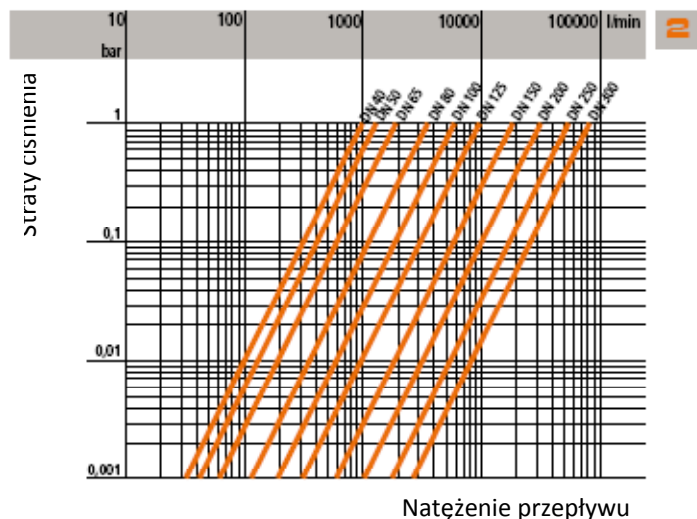
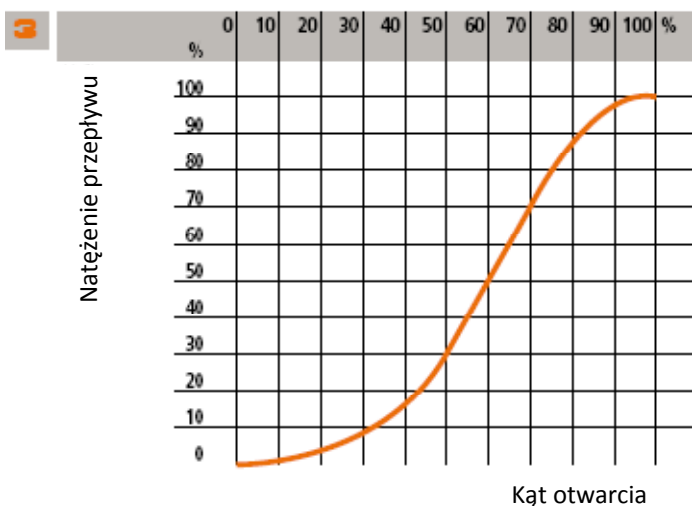
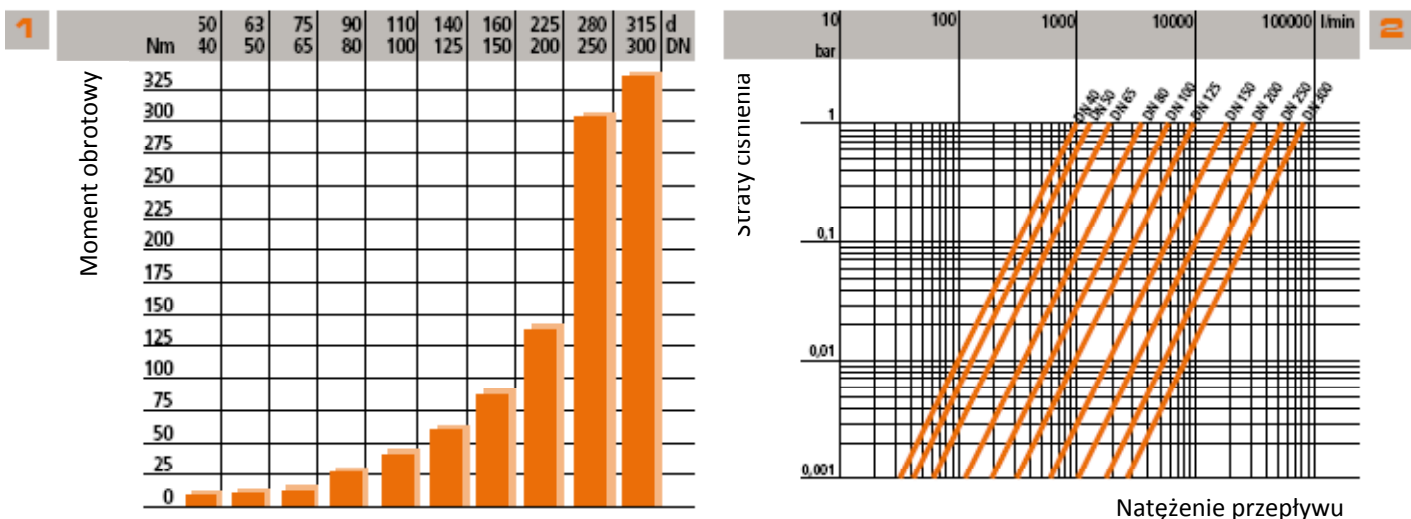
d	średnica zewnętrzna rury w mm
DN	nominalna średnica wewnętrzna w mm
PN	ciśnienie nominalne (najwyższe dopuszczalne ciśnienie robocze w barach, dla wody 20 °C)
g	masa w gramach
U	liczba otworów
s	grubość ścianki
SDR	SDR = ds.
PVC-U	polichlorek winylu niezmiękczone
PP-H	polipropylen (homopolimer)

PP-GR	polipropylen wzmocniony włóknem szklanym
PVC-C	chlorowany polichlorek winylu
ABS	akrylonitryl-butadien-styren
PVDF	polifluorek winylidenu
HIPVC	wysokoudarowy PVC
EPDM	elastomer etylenowo-propylenowo-dienowy
FPM	elastomer fluorowy
NBR	elastomer nitylowy
PTFE	politetrafluoroetylen
PE	polietylen

Materiał dysku

FKOV PVC-U	FKOM PP	FKOC PVC-C	FKOA ABS	FKOF PVDF
---------------	------------	---------------	-------------	--------------

Dane techniczne



d DN	50	63	75	90	110	140	160	225	280	315
k_{v100}	1000	1285	1700	3550	5900	9850	18700	30500	53200	81600

wartości według EN 1267

- 1 Maksymalny moment obrotowy przy najwyższym dopuszczalnym ciśnieniu roboczym
- 2 Wykres strat ciśnienia
- 3 Zależność przepływu od kąta otwarcia

- 4 Wykres ciśnienie/temperatura dla wody i nieszkodliwych płynów, na które materiał jest ODPORNY (uwzględniając współczynnik bezpieczeństwa na 25 lat).
- 5 Wskaźnik przepływu kv100. Wskaźnik kv100 oznacza przepływ wody w l/min dla temperatury 20 °C i różnicy ciśnień 1 bar przy całkowicie otwartym zaworze.

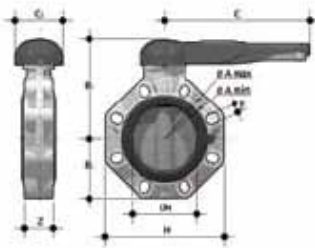
Wymiary

Długości zabudowy przepustnic FK odpowiadają standardom: ISO 5752 (DN 40-200 zabudowa średnia 25, DN 250-300 zabudowa długa 16); DIN 3202 (DN 65-200 K2, DN 250-300 K3).
Owalne otwory w korpusie przepustnicy pozwalają na połączenie kołnierzy z różnymi owiertami:

- DIN 2501, ISO DIS 9624, UNI 2223
- BS 10 tabela D/E
- ASA B16,5 klasa 150
- JIS 2212 (K10 z wyjątkiem DN 200/DN 300), JIS 2212 (K5 z wyjątkiem DN 50)

FKOM/LM

PRZEPUSTNICA, wersja manualna, dysk z PP-H

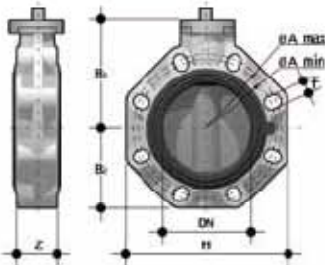


d	DN	PN	B ₂	B ₃	H	Z	A min.	A max.	C	C ₁	U	g
50	40	10	60	137	132	33	99	109	175	100	4	800
63	50	10	70	143	147	43	115	125,5	175	100	4	980
75	65	10	80	164	165	46	128	144	175	110	4	1370
90	80	10	93	178	185	49	145	160	175	100	8	1770
110	100	10	107	192	211	56	165	190	272	110	8	2120
140	125	10	120	212	240	64	204	215	330	110	8	3000
160	150	10	134	225	268	70	230	242	330	110	8	3750
225	200	10	161	272	323	71	280	298	420	122	8	6650

FKOM/FM

PRZEPUSTNICA

z górnym kołnierzem przygotowanym do montażu siłownika, dysk z PP-H

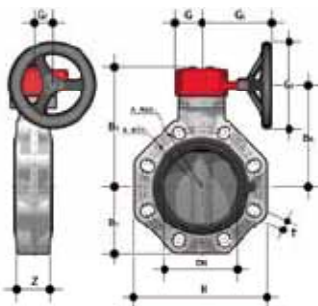


d	DN	PN	B ₁	B ₂	H	Z	A min.	A max.	f	U	g
50	40	10	106	63	132	33	99	109	19	4	474
63	50	10	112	73	147	43	115	125,5	19	4	654
75	65	10	119	83	165	46	128	144	19	4	900
90	80	10	133	93	185	49	145	160	19	8	1300
110	100	10	147	107	211	56	165	190	19	8	1650
140	125	10	167	123	240	64	204	215	23	8	2450
160	150	10	180	134	268	70	230	242	23	8	3200
225	200	10	227	161	323	71	280	298	23	8	5900
*250	250	10	248	213	405	114	335	362	22	12	11800
*280	250	10	248	213	405	114	335	362	22	12	11800
*315	300	8	305	245	475	114	390	432	22	12	18700
**10"	250	10	248	213	405	114	-	362	25,4	12	11800
**12"	300	8	305	245	475	114	-	431,8	25,4	12	18700

FKOM/RM

PRZEPUSTNICA

z przekładnią ręczną, dysk z PP-H



d	DN	PN	B ₂	B ₅	B ₆	H	Z	A min.	A max.	G	G ₁	G ₂	G ₃	U	g
75	65	10	80	174	146	165	46	128	144	48	135	39	125	4	2300
90	80	10	93	188	160	185	49	145	160	48	135	39	125	8	2700
110	100	10	107	202	174	211	56	165	190	48	135	39	125	8	3050
140	125	10	120	222	194	240	64	204	215	48	144	39	200	8	4350
160	150	10	134	235	207	268	70	230	242	48	144	39	200	8	5100
225	200	10	161	287	256	323	71	280	298	65	204	60	200	8	9200
*250	250	10	210	317	281	405	114	335	362	88	236	76	250	12	18400
*280	250	10	210	317	281	405	114	335	362	88	236	76	250	12	18400
*315	300	8	245	374	338	475	114	390	432	88	236	76	250	12	25450
**10"	250	10	210	317	281	405	114	-	362	88	236	76	250	12	18400
**12"	300	8	245	374	338	475	114	-	431,8	88	236	76	250	12	25450

* ISO-DIN

** ANSI B.16.5 150

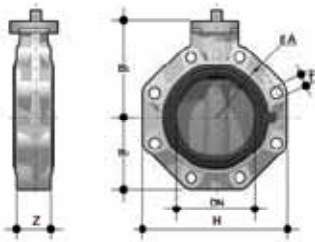
FK LUG

Zakres: DN 65-200 mm
 Standard: DIN2501 lub ANSI 150
 PN 10 (DN 65-200) bar przy temp. 20 °C (jako zakończenie rurociągu).
 Przepustnice FK LUG są zrobione z polipropylenu wzmocnionego włóknem szklanym z

gwintowanymi wkładkami AISI 316 ze stali nierdzewnej.

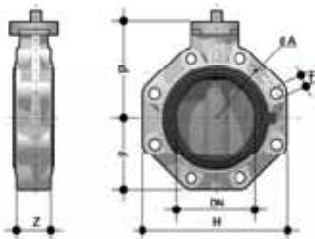
Ta wersja umożliwia umocowanie śrub bezpośrednio w korpusie zaworu, aby użyć go jako zaworu końcowego. Podczas konserwacji można zdemontować stronę odpływu pozostawiając pod ciśnieniem rurociąg od strony napływu.

FKOM/FM LUG ISO-DIN



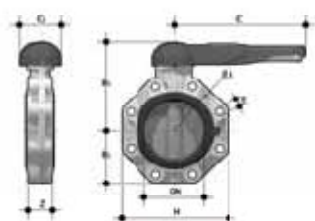
d	DN	PN	B ₁	B ₂	H	Z	øA	f	U	g
75	65	10	119	80	165	46	145	M16	4	1300
90	80	10	133	93	185	49	160	M16	8	2100
110	100	10	147	107	211	56	180	M16	8	2450
140	125	10	167	120	240	64	210	M16	8	4050
160	150	10	180	134	268	70	240	M20	8	4800
225	200	10	227	161	323	71	295	M20	8	7500

FKOM/FM LUG ANSI



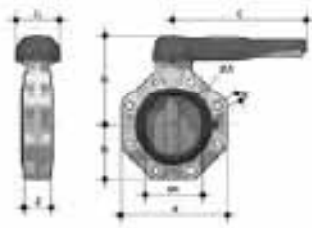
d	DN	PN	B ₁	B ₂	H	Z	øA	f	U	g
2" 1/2	65	10	119	80	165	46	139,7	5/8"	4	1300
3"	80	10	133	93	185	49	152,4	5/8"	8	2100
4"	100	10	147	107	211	56	190,5	5/8"	8	2450
5"	125	10	167	120	240	64	215,9	3/4"	8	4050
6"	150	10	180	134	268	70	241,3	3/4"	8	4800
8"	200	10	227	161	323	71	298,4	3/4"	8	7500
10"	250	6	248	210	405	114	362	7/8"	12	16600
12"	300	6	305	245	475	114	431,8	7/8"	12	23500

FKOM/LM LUG ISO-DIN



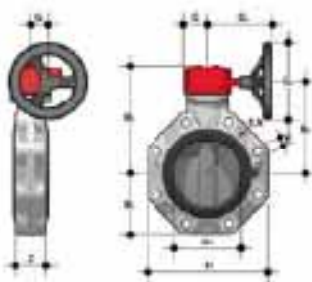
d	DN	PN	B ₂	B ₃	H	Z	øA	f	C	C ₁	U	g
75	65	10	80	164	165	46	145	M16	175	110	4	1770
90	80	10	93	178	185	49	160	M16	175	100	8	2570
110	100	10	107	192	211	56	180	M16	212	110	8	2920
140	125	10	120	212	240	64	210	M16	330	110	8	4600
160	150	10	134	225	268	70	240	M20	330	110	8	5350
225	200	10	161	272	323	71	295	M20	420	122	8	8250

FKOM/LMLUG ANSI



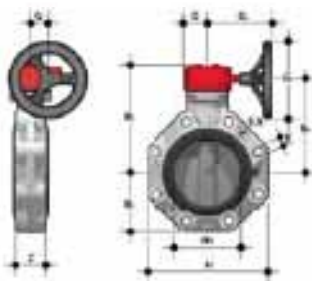
d	DN	PN	B ₁	B ₂	H	Z	aA	f	C	C ₁	U	g
2" 1/2	65	10	119	80	165	46	139,7	5/8"	175	110	4	1770
3"	80	10	133	93	185	49	152,4	5/8"	175	100	8	2570
4"	100	10	147	107	211	56	190,5	5/8"	272	110	8	2920
5"	125	10	167	120	240	64	215,9	3/4"	330	110	8	4600
6"	150	10	180	134	268	70	241,3	3/4"	330	110	8	5350
8"	200	10	227	161	323	71	298,4	3/4"	420	122	8	8250

FKOM/RM LUG ISO-DIN

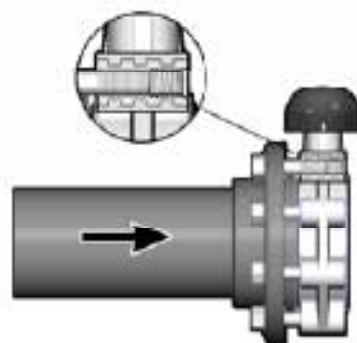


d	DN	PN	B ₂	B ₅	B ₆	H	Z	aA	f	G	G ₁	G ₂	G ₃	U	g
75	65	10	80	174	146	165	46	145	M16	48	135	39	125	4	2700
90	80	10	93	188	160	185	49	160	M16	48	135	39	125	8	3500
110	100	10	107	202	174	211	56	180	M16	48	135	39	125	8	3850
140	125	10	120	222	194	240	64	210	M16	48	144	39	200	8	5950
160	150	10	134	235	207	268	70	240	M20	48	144	39	200	8	6700
225	200	10	161	287	256	323	71	295	M20	65	204	60	200	8	10800

FKOM/RMLUG ANSI



d	DN	PN	B ₂	B ₅	B ₆	H	Z	aA	f	G	G ₁	G ₂	G ₃	U	g
2" 1/2	65	10	80	174	146	165	46	139,7	5/8"	48	135	39	125	4	2700
3"	80	10	93	188	160	185	49	152,4	5/8"	48	135	39	125	8	3500
4"	100	10	107	202	174	211	56	190,5	5/8"	48	135	39	125	8	3850
5"	125	10	120	222	194	240	64	215,9	3/4"	48	144	39	200	8	5950
6"	150	10	134	235	207	268	70	241,3	3/4"	48	144	39	200	8	6700
8"	200	10	161	287	256	323	71	298,4	3/4"	65	204	60	200	8	10800
10"	250	6	210	317	281	405	114	362	7/8"	88	236	76	250	12	23200
12"	300	6	245	374	338	475	114	431,8	7/8"	88	236	76	250	12	30250

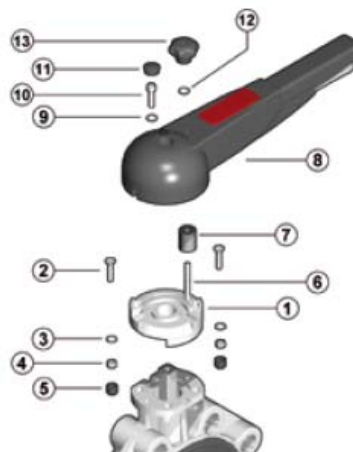


FK RF

Akcesoria

Zestaw regulacyjny RF pozwala na płynną i precyzyjną regulację przepływu przez zawór.

Zestaw RF umożliwia ustawianie dysku w dowolnej pozycji pomiędzy 0° (zamknięta pozycja) a 90° (otwarta pozycja)



DN COD	40 FKRF0	50 FKRF0	65 FKRF0	80 FKRF2	100 FKRF2	125 FKRF3	150 FKRF3	200 FKRF4
-----------	-------------	-------------	-------------	-------------	--------------	--------------	--------------	--------------

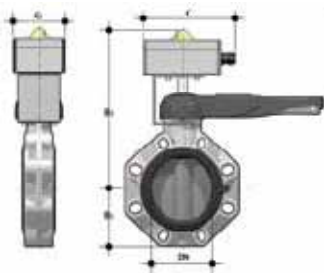
Pozycja	Wyszczególnienie	Materiał	Szt.
1	Zapadka	GR-PP	1
2	Śruba	Stal nierdzewna	2
3	Podkładka	Stal nierdzewna	2
4	Nakrętka	Stal nierdzewna	2
5	Zatyczka ochronna	PE	2
6	Śruba	Stal nierdzewna	1
7	Płytki dystansowa	PVC-U	1
8	Dźwignia	HIPVC	1
9	Podkładka	Stal nierdzewna	1
10	Śruba	Stal nierdzewna	1
11	Zatyczka	PE	1
12	Podkładka	Stal nierdzewna	1
13	Pokrętko	PP	1

FK MS

Akcesoria

Zestaw MS umożliwia instalację na przepustnicy FK/LM skrzynki przyłączeniowej z mechanicznymi lub indukcyjnymi wyłącznikami krańcowymi.

To akcesorium jest używane, aby sygnalizować na panelu kontrolnym pozycję zaworu (otwarty-zamknięty). Zestaw może być łatwo zabudowany na przepustnicy FK już zainstalowanej.



d	DN	B ₂	B ₃	C ₁
50	40	60	253	80
63	50	70	259	80
75	65	80	266	80
90	80	93	280	80
110	100	107	294	80
140	125	120	314	80
160	150	134	327	80
225	200	161	374	80

d	DN	Electromechanici/Elettomechanical Electromecanique/Microschalter	Codice/Part number/Code/Artikelnumb Induttivi/Inductive/ Inductive/Inductiveschalter	Namur
50 ÷ 75	40 ÷ 65	FKMS3M	FKMS0I	FKMS0N
90 ÷ 160	80 ÷ 150	FKMS1M	FKMS1I	FKMS1N
225	200	FKMS2M	FKMS2I	FKMS2N

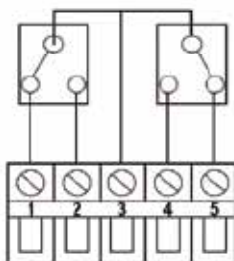


Fig. 1

Elektromechaniczny

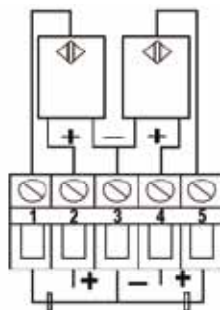


Fig. 2

Indukcyjny

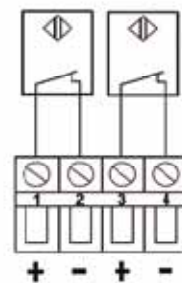


Fig. 3

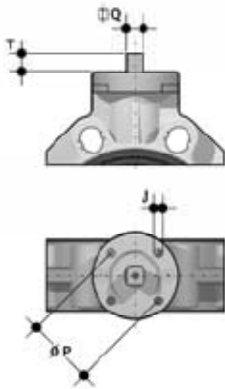
NAMUR*

* należy stosować ze wzmacniaczem

Siłowniki

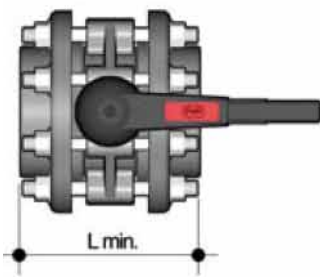
Przepustnica może być dostarczona, na życzenie, wraz z siłownikiem. Możliwość używania standardowych pneumatycznych lub elektrycznych

siłowników, lub przekładni redukcyjnej, z wykorzystaniem małego adaptera kołnierzego z GR-PP o wymiarach przyłączytowych wg ISO 5211 F05, F07, F10 (DN 40-200); F10, F12, F14 (DN 250-300).



d	DN	J	P		T	Q
50	40	7	50	F 05	12	11
63	50	7	50	F 05	12	11
75	65	7/9	50/70	F 05/F 07	12	11
90	80	9	70	F 07	16	14
110	100	9	70	F 07	16	14
125	125	9	70	F 07	19	17
140	125	9	70	F 07	19	17
160	150	9	70	F 07	19	17
200	200	11	102	F 10	24	22
225	200	11	102	F 10	24	22
250	250	11/13/17	102/125/140	F 10/F 12/F 14	29	27
280	250	11/13/17	102/125/140	F 10/F 12/F 14	29	27
315	300	11/13/17	102/125/140	F 10/F 12/F 14	29	27

Wymiary śrub używanych do zabudowy między kołnierzami



d	DN	L min	*Nm
50	40	M16x150	9
63	50	M16x150	12
75	65	M16x170	15
90	80	M16x180	18
110	100	M16x180	20
140	125	M16x210	35
160	150	M20x240	40
225	200	M20x260	55
280	250	M20x310	70
315	300	M20x340	70

* Nominalna wartość momentu obrotowego potrzebna do dokręcenia śrub połączeń kołnierzych. Moment dokręcenia śrub dla prób ciśnieniowych (1,5 x PN przy temp. 20 °C) dla nowych lub przesmarowanych śruby).

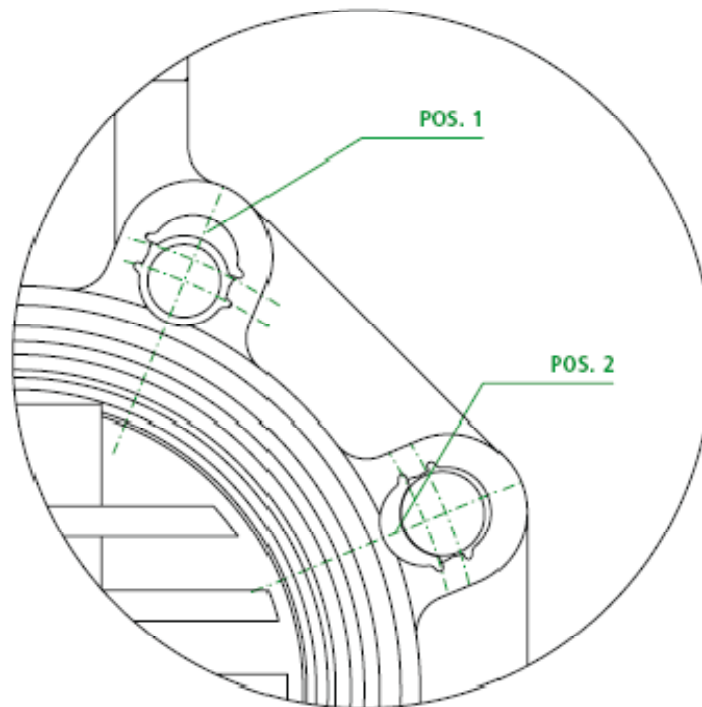
Pozycjonowanie wkładek centrujących

Wkładki muszą być wsunięte osiowo w owalne otwory korpusu zgodnie z oznaczeniami na

przepustnicy odpowiadającymi właściwej średnicy i typowi owiercenia kołnierzy (jak pokazano w tabeli poniżej).

	SERIE 1 *	SERIE 2 **	SERIE 3 ***	SERIE 4 ****	SERIE 5 *****	SERIE 6 *****
d 50 DN 40	Pos. 1	Pos. 2	Pos. 1	Pos. 1	Pos. 1	-
d 63 DN 50	Pos. 1	Pos. 2	Pos. 1	-	N/A	-
d 75 DN 65	Pos. 1	Pos. 2	Pos. 1	Pos. 2	Pos. 1	Pos. 2
d 90 DN 80	Pos. 1	Pos. 2	Pos. 1	Pos. 2	Pos. 1	Pos. 1
d 110 DN 100	Pos. 1	Pos. 2	Pos. 1	Pos. 2	Pos. 1	Pos. 1
d 140 DN 125	Pos. 1	Pos. 2	Pos. 1	Pos. 2	Pos. 1	-
d 160 DN 150	Pos. 1	Pos. 2	Pos. 1	Pos. 2	Pos. 1	Pos. 2
d 225 DN 200	Pos. 1	PN 10 Pos. 2	Pos. 2	Pos. 2	Pos. 1	N/A

*: DIN 2501 PN6; ISO/DIS 9624 PN6; DIN 2501 PN6; UMI 2223 PN6, BS 4504 PN6, DIN 8063/4 PN6
 **: DIN 2501 PN10/16, ISO/DIS 9624 PN 10/16, DIN 2501 PN 10/16, UMI 2223 PN 10/16, BS 4504 PN 10/16, DIN 8063/4 PN 10/16
 ***: BS 10 table A-D-E Spec D-E
 ****: BS 1560 class 150, ASA B 16,5 150 PSI (DN 50 senza inserti, bez wkładek, sans entretoise, ohne Einsätze)
 *****: JIS 2211 K5
 *****: JIS 2211 K10 (DN 40, 50, 125 senza inserti, without inserts, bez wkładek, ohne Einsätze)

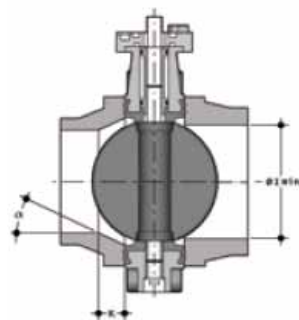


DN 250-300

niestandardowe typy owiercenia dostępne na życzenie

Łączenie

Przed instalacją przepustnicy FK zaleca się sprawdzenie, czy średnica wewnętrzna tulei kołnierzowej pozwala na całkowite otwarcie dysku (patrz Tab. A, l min.)



Tab. A

d	DN	l min.
50	40	25
63	50	28
75	65	47
90	80	64
110	100	84
140	125	108
160	150	134
225	200	187
280	250	225
315	300	280

W przypadku rurociągów z PE lub PP średnica wewnętrzna zależy od wskaźnika SDR. Niektóre wymiary, zdefiniowane w tabeli C, zarówno w przypadku tulei kołnierzowych długich, jak i krótkich muszą być dodatkowo obrobione mechanicznie (patrz kąt a i wymiar k) lub w inny sposób musi zostać spełniony warunek możliwości całkowitego otwarcia dysku przepustnicy (np. podkładki dystansowe).

Tab. B

	d	DN	50	63	75	90	110	125	140	160	180	200	225	250	280	315	
			40	50	65	80	100	110	125	150	150	200	200	250	250	300	
Przepustnica FK	50	40															
	63	50															
	75	65															
	90	80															
	110	100															
	140	125															
	160	150															
	225	200															
	280	250															
	315	300															
SDR		17/17,6										k=35 a=20°		k=15,7 a=25°		k=13,3 a=25°	
		11							k=26,5 a=20°		k=35 a=25°	k=40 a=15°	k=32,5 a=25°	k=35 a=25°	k=34,5 a=25°		
		7,4			k=10 a=35°	k=15 a=35°		k=20 a=30°	k=35 a=20°	k=15 a=35°	k=40 a=20°	k=35 a=30°	k=55 a=30°	k=35 a=30°	k=65 a=30°		

Tuleja kołnierzowa, wersja krótka lub długa wg DIN 16962/16963 z kołnierzem luźnym

Połączenie z rurociągiem

- 1) Zainstalować dźwignię ręczną na korpusie przepustnicy, używając dołączonej śruby. Przed połączeniem tulei kołnierzowej z rurą należy sprawdzić, czy kształt tulei umożliwia pełne otwarcie dysku.
- 2) Wsunąć wkładki centrujące w otwory zgodnie z pozycją wskazaną w tabeli od strony z wytłoczonymi symbolami D i DN, aby połączenie przy pomocy przeciwkołnierzy i śrub było łatwiejsze (DN 40-200)
- 3) Umieścić przepustnicę pomiędzy dwoma tulejami kołnierzowymi. Zaleca się montaż armatury z dyskiem w pozycji częściowo zamkniętej i sprawdzenie, czy kołnierze są równo zamontowane. Nierówny montaż może spowodować wyciek.
- 4) Przed dokręceniem śrub, zaleca się otwarcie dysku, aby nie doszło do uszkodzenia wykładziny uszczelniającej. Śruby muszą być dokręcone równomiernie "na krzyż". Nie należy przekraczać nominalnego momentu obrotowego wskazanego w tabeli.
- 5) Armatura jest dwukierunkowa i może być zainstalowana w każdej pozycji. Dodatkowo może być zamontowana na końcu rurociągu lub na zbiorniku.
- 6) Pozycja zabudowy (kąt między osią przepustnicy a poziomem) w zależności od czystości przepływającego medium:
 - medium mocno zanieczyszczone: min. 45°
 - medium z zawiesiną: poziomo
 - medium niezanieczyszczone: pionowo

Zawory z siłownikami powinny być zamontowane odpowiednio jak na rysunku (fig. 1).

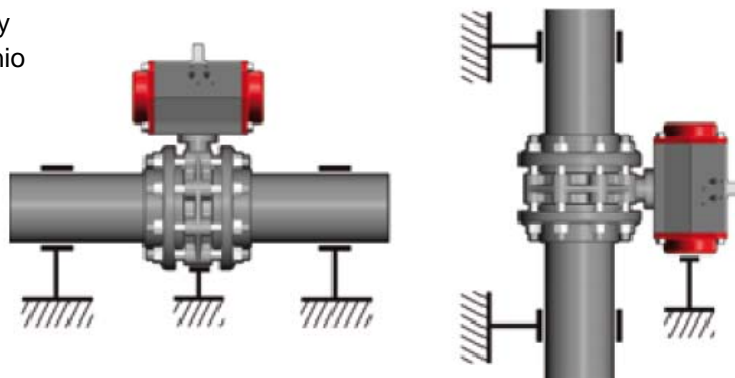


Fig. 1



Ważne: aby wyeliminować możliwość uderzenia hydraulicznego, które może spowodować uszkodzenia rurociągu, należy unikać gwałtownego zamykania zaworów

- 7) Aby zablokować przepustnicę w pozycji zamkniętej, należy odsunąć zaślepkę na górnej części dźwigni ręcznej i przesunąć suwak w pozycję LOCK.
 - Aby obrócić dysk w określoną pozycję, opisany powyżej suwak musi być ustawiony w pozycji FREE.
 - Do szybkiego przestawienia pozycji dysku podciągnąć dźwignię blokady znajdującą się pod dźwignią ręczną i bez zwalniania jej przesunąć suwak w pozycję FREE.



DN 40 - 65



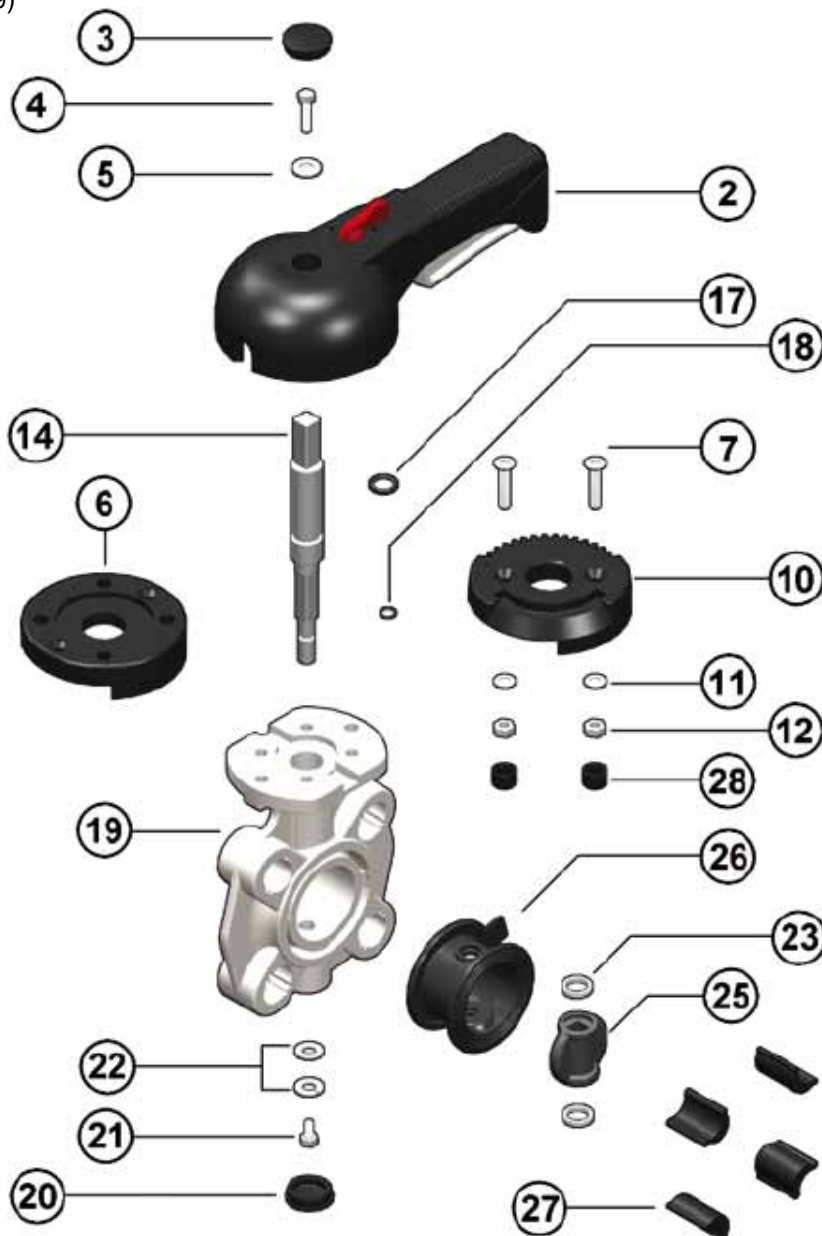
DN 80 - 200

Demontaż

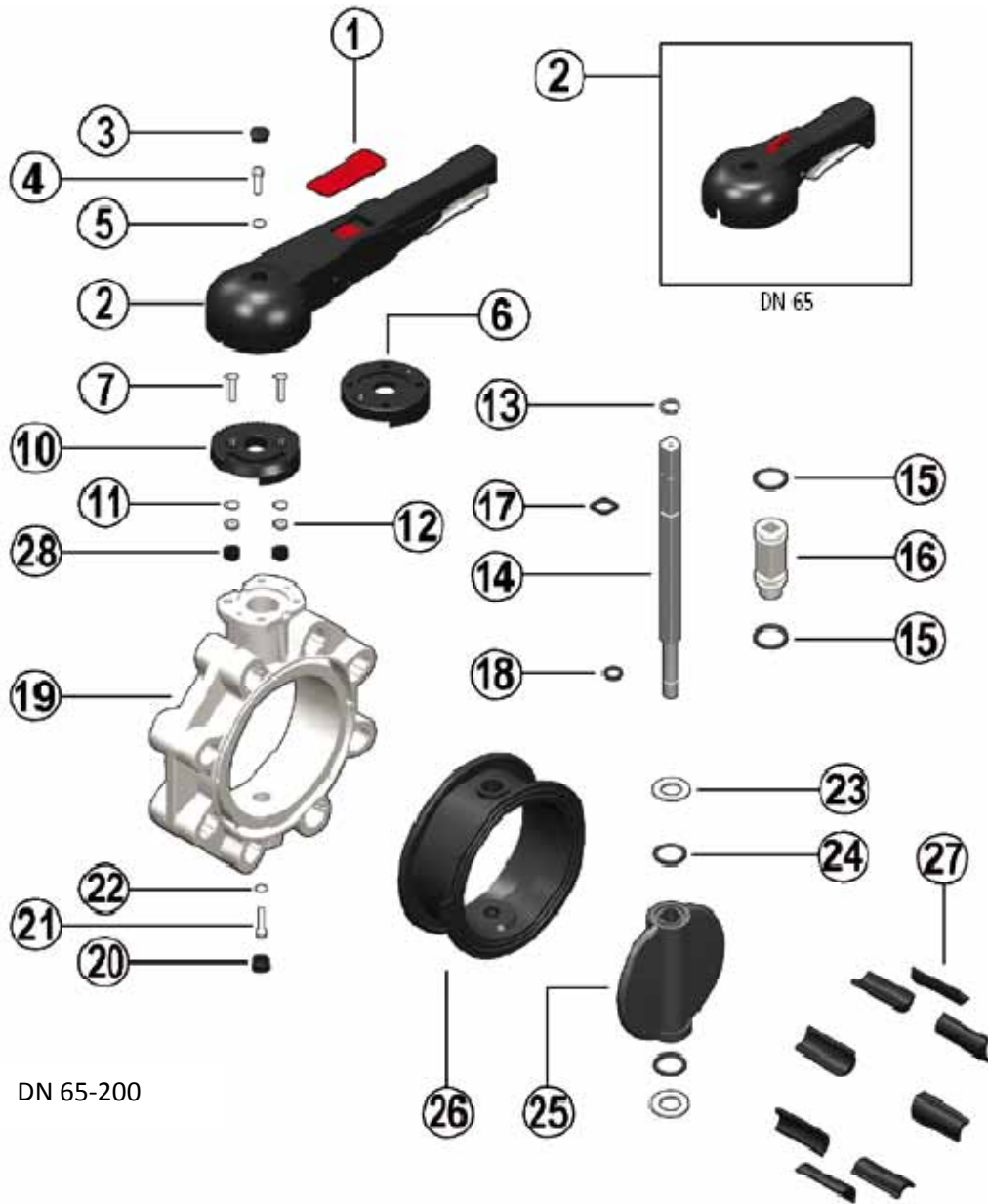
- 1) Usunąć zatyczkę ochronną (3) i odkręcić śrubę (4) wraz z podkładką (5)
- 2) Zdjąć dźwignię ręczną (2)
- 3) Wykręcić śruby (7) wraz z podkładkami (10) z korpusu (19)
- 4) Usunąć zatyczkę ochronną (20) i odkręcić śrubę (21) wraz z podkładką (22)
- 5) Wyciągnąć trzpień (14) i dysk (25)
- 6) Usunąć podkładki ślizgowe (23) i (tylko dla DN 65-200) O-ring (24)
- 7) Wyciągnąć wykładzinę uszczelniającą (26) z korpusu (19)
- 8) Usunąć pierścień osadczy (13) i (tylko dla DN 65-200) tulejkę (16)
- 9) Zdjąć (tylko dla DN 65-200) O-ringi (15) i (17,18)

Montaż

- 1) Umieścić wykładzinę uszczelniającą (26) w korpusie (19)



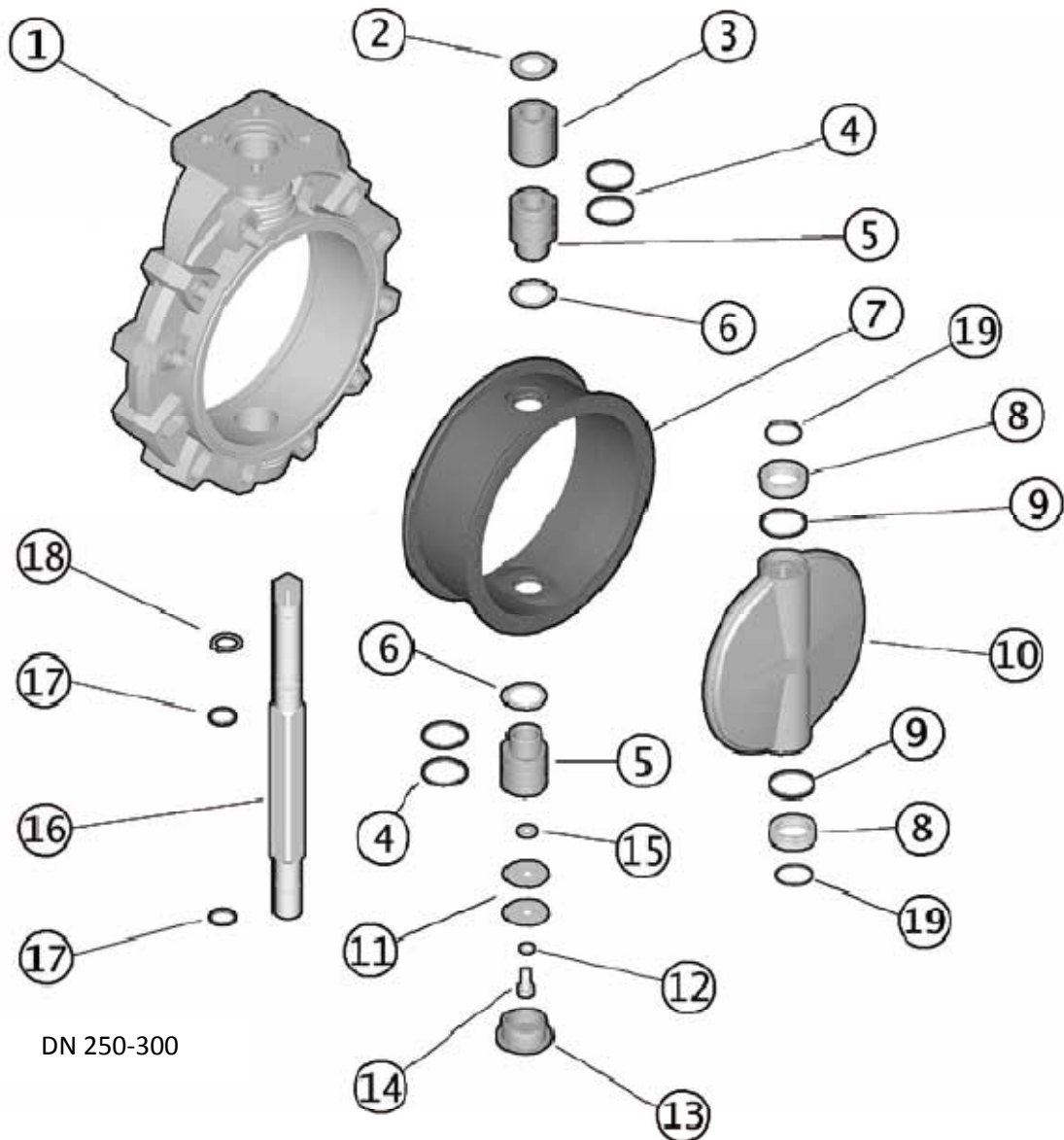
DN 40-50



DN 65-200

Poz.	Wyszczególnienie	Materiał	Szt.
1	Zaślepka blokady	ABS	1
2	Dźwignia ręczna	HIPVC	1
3	Zatyczka ochronna	PE	1
4	Śruba	Stal nierdzewna	2
5	Podkładka	Stal nierdzewna	2
6	Adapter	GR-PP	1
7	Śruba	Stal nierdzewna	2
10	Zapadka	GR-PP	1
11	Podkładka	Stal nierdzewna	2
12	Nakrętka	Stal nierdzewna	2
13	Pierścień osadczy	Stal nierdzewna	1
14	Trzpień	Stal nierdzewna	1
15	O-ring tulejki	EPDM lub FPM	2

Poz.	Wyszczególnienie	Materiał	Szt.
16	Tulejka	Nylon	1
17	O-ring trzpienia	EPDM lub FPM	1
18	O-ring trzpienia	EPDM lub FPM	1
19	Korpus	GR-PP	1
20	Zatyczka ochronna	PE	1
21	Śruba	Stal nierdzewna	1
22	Podkładka	Stal nierdzewna	1
23	Podkładka ślizgowa	PTFE	1
24	O-ring dysku	EPDM lub FPM	2
25	Dysk	PP-H	2
26	Wykładzina uszczelniająca	EPDM lub FPM	1
27	Wkładki centrujące	ABS	4-8
28	Zaślepka	PE	2



DN 250-300

Poz.	Wyszczególnienie	Materiał	Szt.	Poz.	Wyszczególnienie	Materiał	Szt.
1	Korpus	GR=PP	1	10	Dysk	PP-H	1
2	Podkładka	Stal nierdzewna	1	11	Podkładka	Stal nierdzewna	2
3	Tulejka	PP	1	12	Podkładka	Stal nierdzewna	1
4	O-ringi na tulejkę	EPDM lub FPM	4	13	Zaślepka	PE	1
5	Tulejka na o-ringi	PP	2	14	Śruba	Stal nierdzewna	1
6	Podkładka	Stal nierdzewna	2	15	Podkładka	Stal nierdzewna	1
7	Wykładzina uszczelniająca	EPDM lub FPM	1	16	Walek	Stal nierdzewna	1
8	Pierścień ślizgowy	PTFE	2	17	O-ringi wałka	EPDM lub FPM	2
9	O-ringi dysku	EPDM lub FPM	2	18	Pierścień osadczy	Stal nierdzewna	1
				19	O-ringi	EPDM lub FPM	2