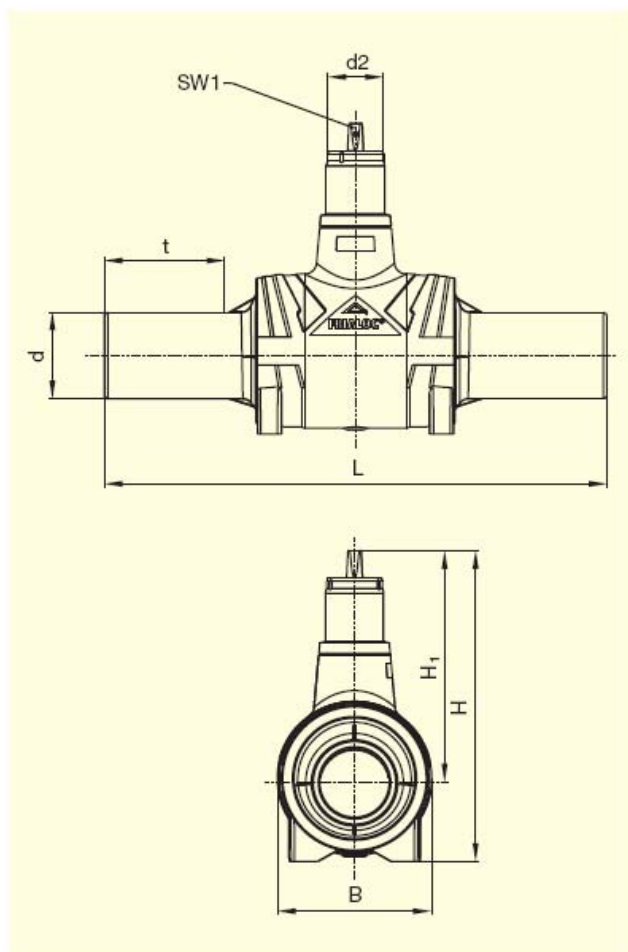


Polietylenowa armatura odcinająca FRIALOC

PE 100/SDR 11

Maksymalne dopuszczalne ciśnienie robocze 16 bar (woda)

FRIALEN®



Średnica d	Nr katalogowy	Status magazynowy	VE	PE	t	B	H	H ₁	L	SW1	d ₂	Obroty	Masa (kg/szt.)
90 ¹	T-616 293	1	1	8	158	225	450	335	720	19	80	9	14,200
110 ¹	T-616 294	1	1	8	164	225	450	335	720	19	80	9	14,500
125 ¹	T-616 295	1	1	8	174	225	450	335	720	19	80	9	14,800
160 ²	T-616 296	1	1	2	196	330	603	450	1010	19	80	14	37,900
180 ²	T-616 297	1	1	2	210	330	603	450	1030	19	80	14	38,800

¹ dostępne od stycznia 2008

² dostępne od lipca 2008

Uwaga! Na odwrocie znajdują się ważne informacje na temat zastosowania armatury **FRIALOC**.



Polietylenowa armatura odcinająca FRIALOC PE 100 / SDR 11

Zastosowanie

Armatura odcinająca FRIALOC montowana jest w sieciach wodociągowych. Prześwit przez armaturę jest taki sam jak prześwit przyłączonej rury SDR 11 i nie wykazuje żadnych przewężeń.

Uruchamianie następuje ze skrzynki ulicznej z zastosowaniem odpowiedniej przedłużki teleskopowej. Dzięki innowacyjnej mechanice do uruchomienia zaworu wystarcza kilka obrotów i niewielki nakład siły.

Wskazówki dotyczące montażu

Polietylenowa armatura odcinająca FRIALOC montowana jest w polietylenowych rurociągach poprzez homogeniczne zgrzewanie przy zastosowaniu bezpiecznych złązek elektrooporowych FRIALEN®. Całość stanowi jednorodny system. Nie istnieje konieczność stosowania uszczelnień, łączników lub połączeń mechanicznych. Ten jednorodny system jest trwale szczelny i odporny na działanie sił osiowych. Ochrona antykorozyjna nie jest konieczna. Możliwe jest zastosowanie w istniejących sieciach, wykonanych z innego materiału, np. z zastosowaniem kołnierzy.

Przy montażu armatury odcinającej FRIALOC należy przestrzegać wskazówek zamieszczonych w instrukcji montażu złązek FRIALEN®.

Osprzęt

Przedłużka teleskopowa FBS:

Przeznaczona do obsługi armatury FRIALOC ze skrzynki ulicznej. Optymalnie do siebie dopasowane, możliwość dostosowania długości do głębokości posadowienia.

Pokrętło:

Przeznaczone do obsługi w przypadku montażu na instalacji naziemnej.

Czternaście zalet armatury FRIALOC

- Zastosowanie armatury FRIALOC umożliwia uzyskanie całkowicie zgrzanego i jednorodnego rurociągu polietylenowego bez kołnierzy i łączników.
- Typowe dla PE: brak korozji, brak osadów.
- Innowacyjny system dwóch kłapek, zapewniający skuteczne odcinanie wody w każdych warunkach.
- Mechanizm obrotowy odporny na ścieranie, czego dowiodły badania zmęczeniowe przeprowadzone w 2500 cyklach kontrolnych.
- Higiena: brak przestrzeni martwych, brak zastoju wody, minimalna powierzchnia uszczelnienia.
- Odporne na korozję materiały metalowe.
- Wyrażna różnica w ciężarze w porównaniu z zaworami metalowymi.
- Niewielka siła konieczna do uruchomienia, łatwy rozruch również pod pełnym ciśnieniem.
- Niewielka liczba obrotów wystarczająca do otwarcia/zamknięcia.
- Optymalna hydraulika dzięki pełnemu prześwitowi, brak przewężenia.
- Stabilność na dnie wykopu dzięki dużej powierzchni przylegania.
- Długość króćców dostosowana do podwójnego zgrzewania, możliwość skrócenia dla uzyskania kompaktowej formy.
- Każda armatura poddawana jest po montażu testom.
- Dane dot. wykonania są zapisywane, archiwizowane i mogą być dokumentowane przez zgrzewarkę dzięki kodowi kreskowemu Traceability.

Nasze karty katalogowe można znaleźć na stronie internetowej www.frialen.de i www.marley.com.pl

**Dodatkowych informacji udzielają nasi doradcy i fachowcy.
Zapraszamy!**

MARLEY POLSKA Sp. z o.o.

ul. Annapol 24 • 03-236 Warszawa
+22 32 979 16 • Fax: +22 32 979 17
www.marley.com.pl: marley@marley.com.pl

