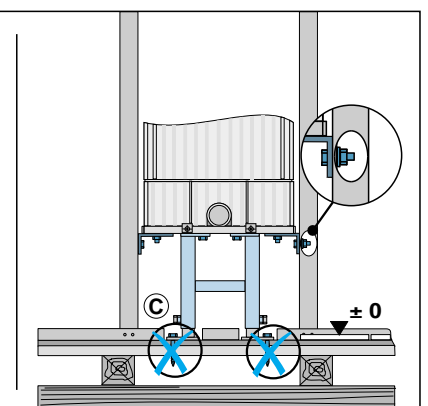
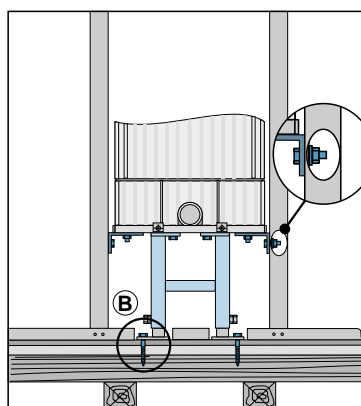
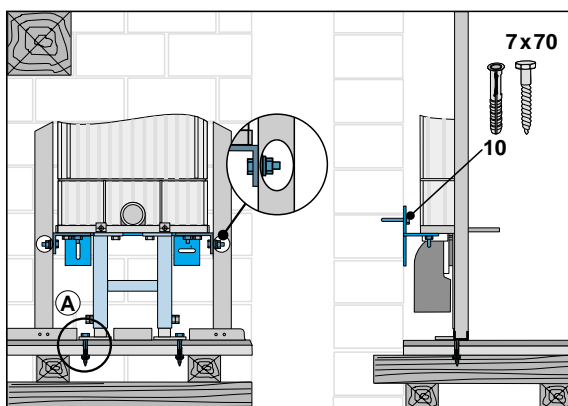
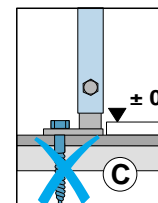
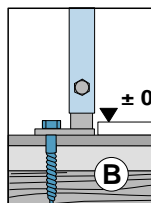
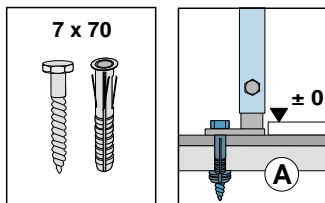
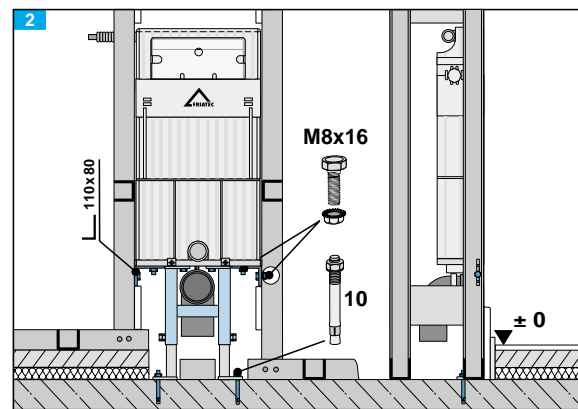
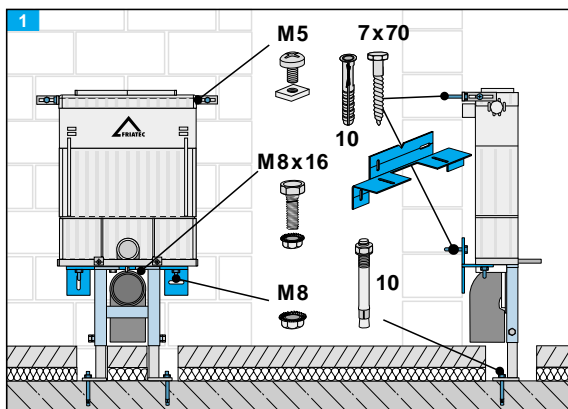
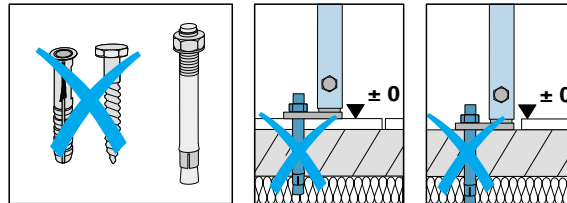
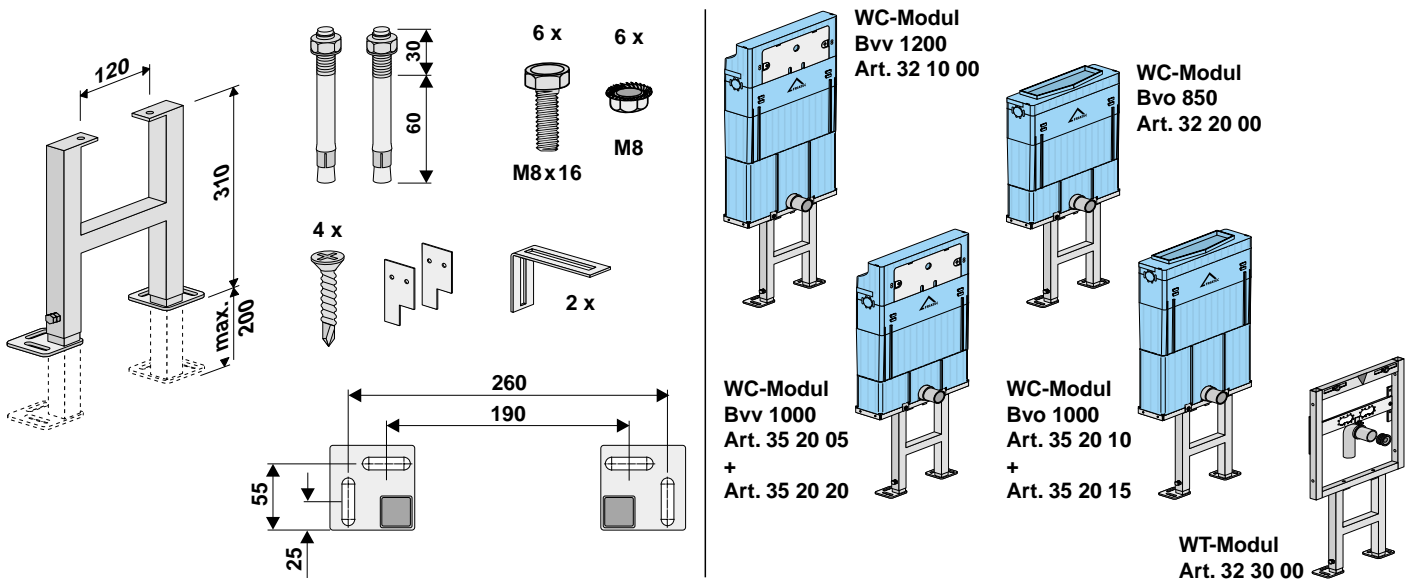
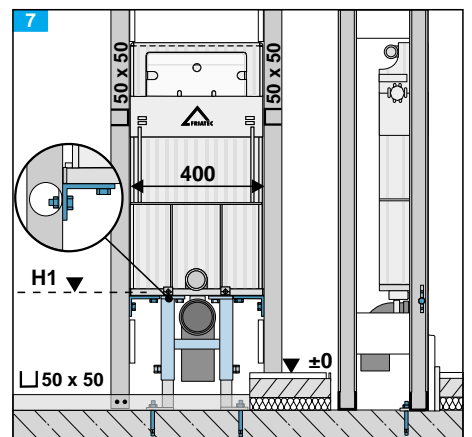
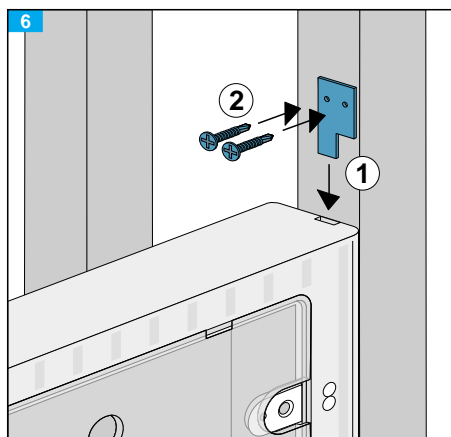
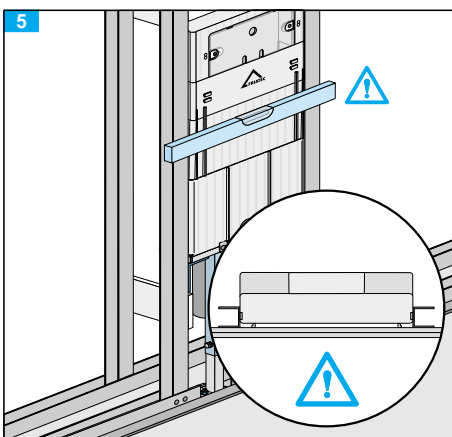
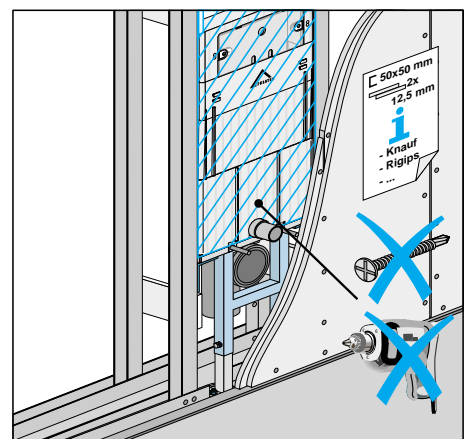
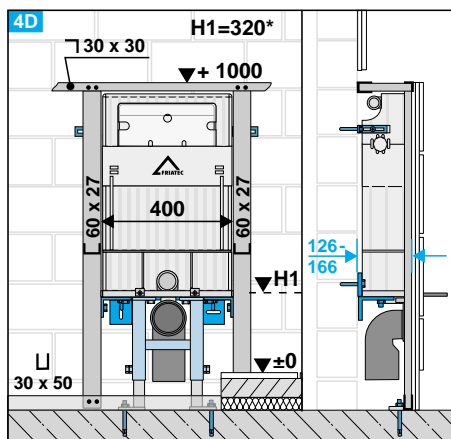
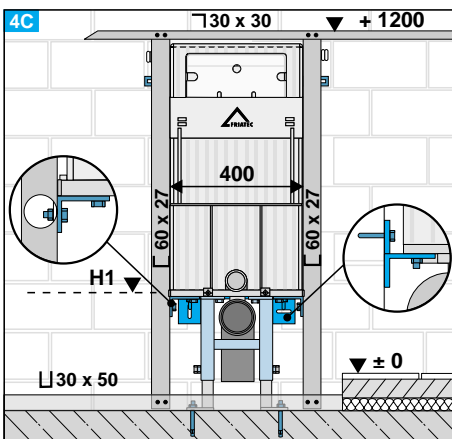
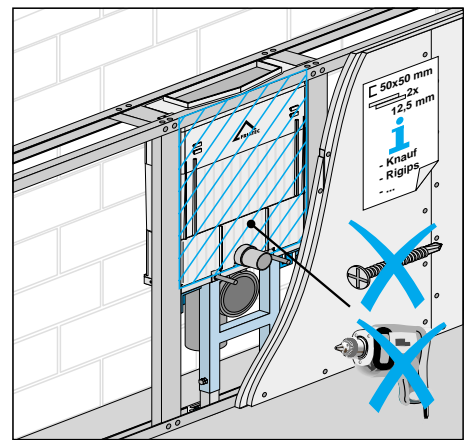
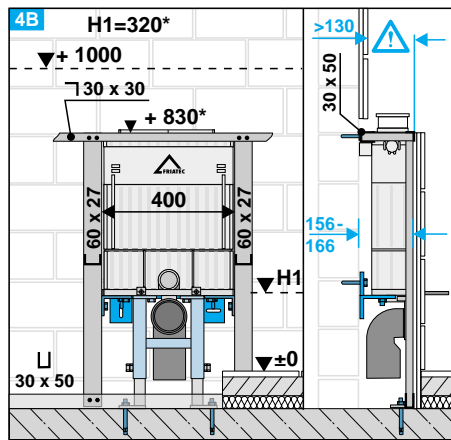
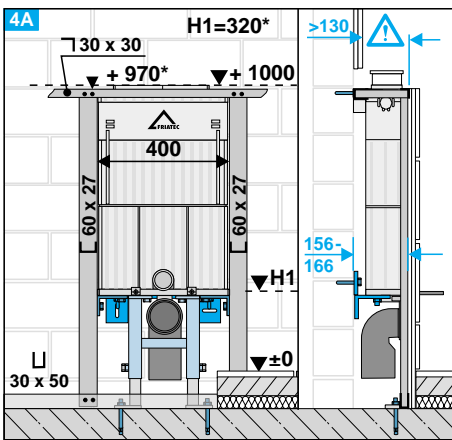
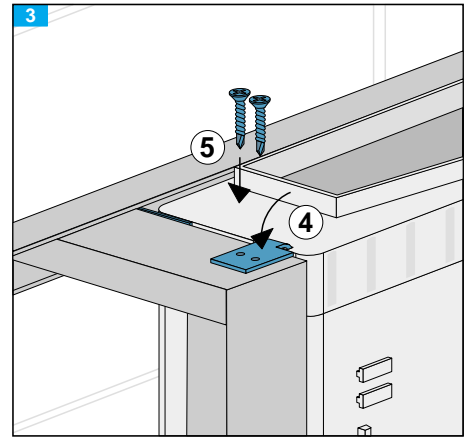
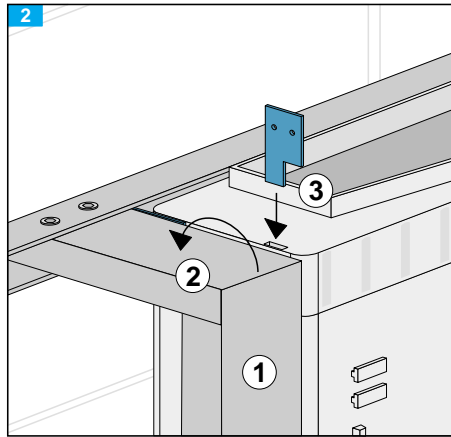
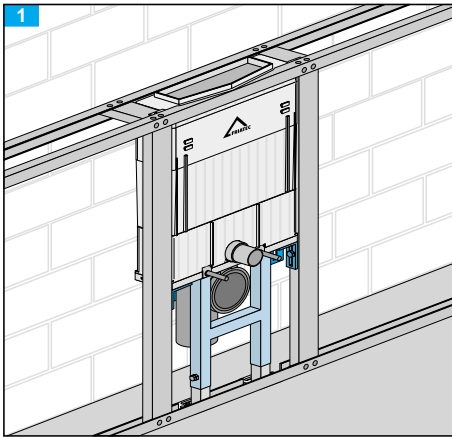
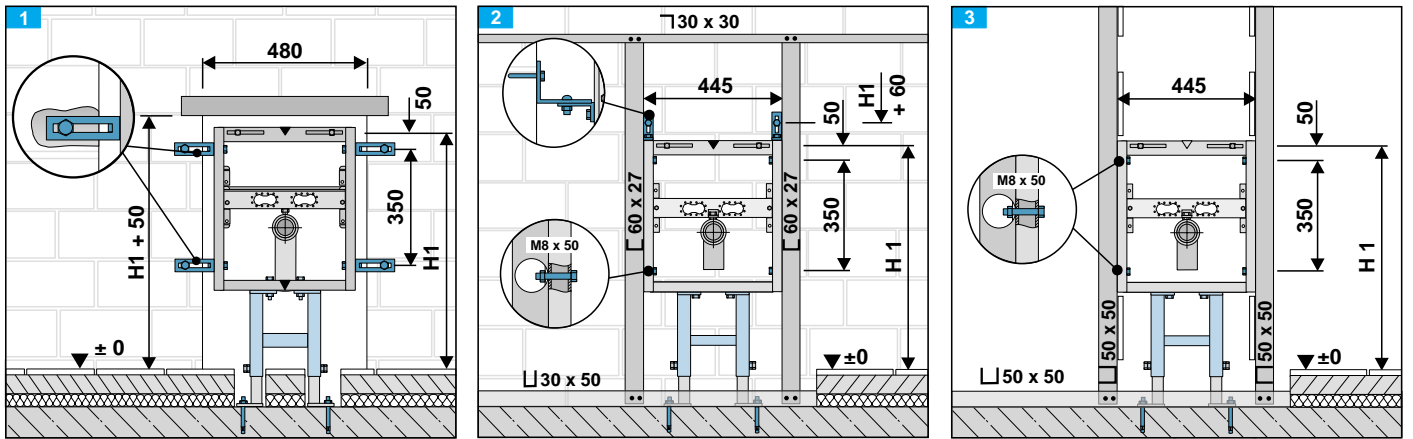


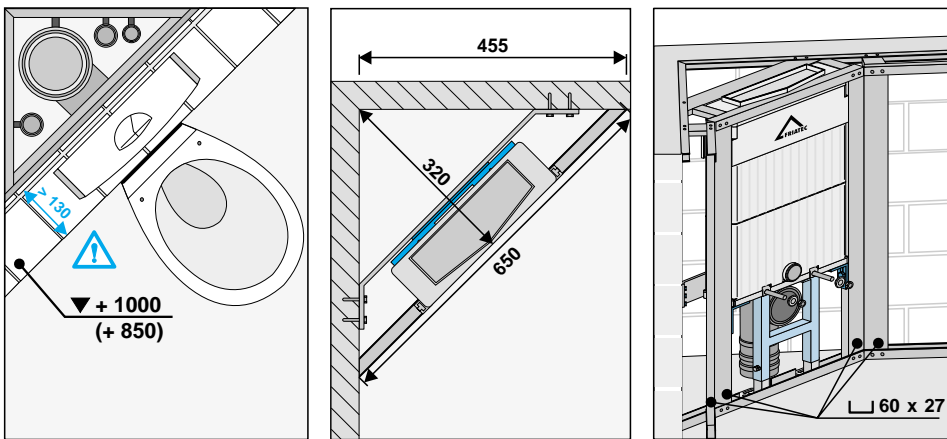
Art.: 32 05 00







## Beispiel Eckmontage



Technische Änderungen vorbehalten. Die Montage und Installation zu angrenzenden Gewerken muß nach den anerkannten Regeln der Technik und gültigen DIN - Normen durchgeführt werden. Die Vorgaben der Planungsanleitungen sind zu beachten.

We reserve the right to make technical modification without prior notice. The mounting and installation techniques of the bordering crafts have to be fulfilled by generally accepted technical rules and valid DIN-standards. The planning instruction have to be taken into consideration.

