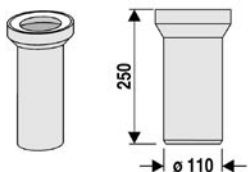

**Króciec połączeniowy prosty 150 mm**

$\varnothing$ : 110 mm  
 Materiał: PP.  
 Uszczelka: EPDM.

Kolor

biały-alpin

926 516

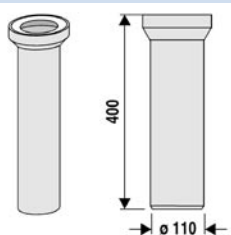

**Króciec połączeniowy prosty 250 mm**

$\varnothing$ : 110 mm  
 Materiał: PP.  
 Uszczelka: EPDM.

Kolor

biały-alpin

926 523

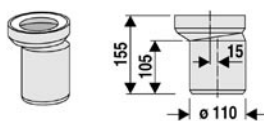

**Króciec połączeniowy prosty 450 mm**

$\varnothing$ : 110 mm  
 Materiał: PP.  
 Uszczelka: EPDM.

Kolor

biały-alpin

926 530

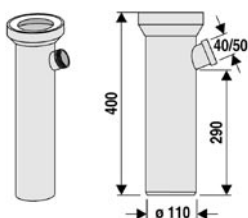

**Króciec połączeniowy mimośrodowy 155 mm**

$\varnothing$ : 110 mm  
 Materiał: PP.  
 Uszczelka: EPDM.

Kolor

biały-alpin

926 592

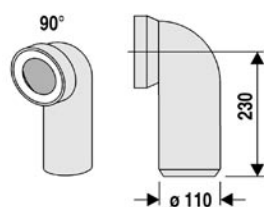

**Króciec połączeniowy prosty z dodatkowym króćcem DN 40 i DN 50**

$\varnothing$ : 110 mm  
 Materiał: PP.  
 Uszczelka: EPDM.

Kolor

biały-alpin

750 501

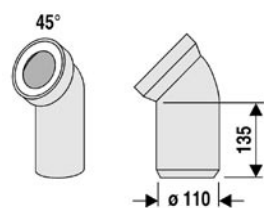

**Uniwersalne kolanko odpływowe 90°**

$\varnothing$ : 110 mm  
 Materiał: PP.  
 Uszczelka: EPDM.

Kolor

biały-alpin

926 547

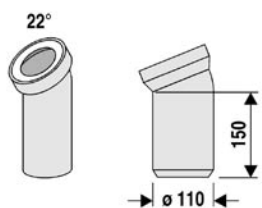

**Uniwersalne kolanko odpływowe 45°**

$\varnothing$ : 110 mm  
 Materiał: PP.  
 Uszczelka: EPDM.

Kolor

biały-alpin

926 554



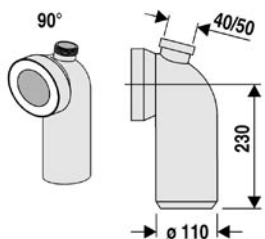
**Uniwersalne kolanko odpływowe 22°**

Ø: 110 mm  
Materiał: PP.  
Uszczelka: EPDM.

Kolor

biały-alpin

926 561



**Uniwersalne kolanko odpływowe 90° z dodatkowym króćcem DN 40 i DN 50**

Ø: 110 mm  
Materiał: PP.  
Uszczelka: EPDM.

Kolor

biały-alpin

926 608



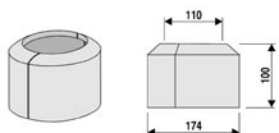
**Uszczelka uniwersalna do kolan i króćców odpływowych**

Materiał: EPDM.

Kolor

biały-alpin

759 999



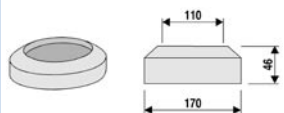
**Rozeta wysoka**

Ø zewnętrzne: 170 mm  
h: 100 mm  
Dwuczęściowa do prostokątnego wejścia w strop lub ścianę.

Kolor

biały-alpin

926 578



**Rozeta niska**

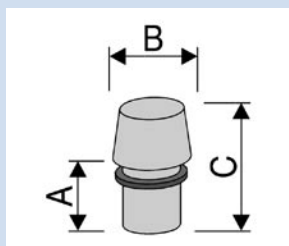
Ø zewnętrzne: 170 mm  
h: 46 mm  
Jednoczęściowa do prostokątnego wejścia w strop lub ścianę.

Kolor

biały-alpin

926 585

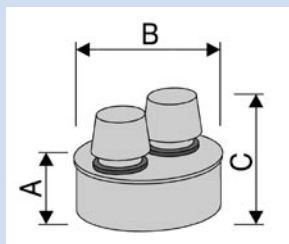
Zawór napowietrzający zapobiega wysysaniu wody z syfonów, bulgotaniu i wydostawaniu się uciążliwych zapachów z rur kanalizacyjnych. Zawory Abusanitair są szczelne i niezawodne.



**Napowietrzacz do kanalizacji wewnętrznej**

∅	A	B	C	l/s
30	18	48	55	2,0
40	21	48	60	2,0
50	26	54	86	2,0

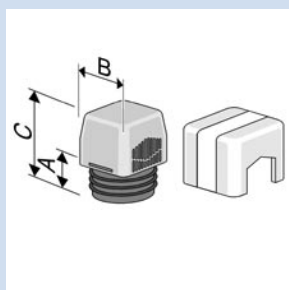
024 099  
761 199  
024 129



**Napowietrzacz do kanalizacji wewnętrznej**

∅	A	B	C	l/s
75	38	80	80	2,0
100	40	115	82	5,0

024 150  
024 181



**Napowietrzacz do kanalizacji wewnętrznej**

∅	A	B	C	l/s
32	29	63	84	4,0
40	29	63	84	4,5
50	29	63	84	5,0
75	48	105	128	17,0
110	48	105	128	19,0

926 615  
926 615  
926 615  
926 622  
926 622

## Dobór napowietrzacza kanalizacji wewnętrznej.

Na podstawie DIN EN 12056 + pr EN 12308-1.

Lp.	Nazwa przyboru	Odptyw obliczeniowy $D_u$	Ilość przyborów sanitarnych	Wartość odptywu $\Sigma D_u$
		[l/s]	szt.	[l/s]
1	WC (7,5l)	2,0	6	12,0
2	Umywalka	0,5	6	3,0
3	Zlew	0,5		0,0
4	Bidet	0,5		0,0
5	Pisuar	0,5		0,0
6	Wanna	0,8	3	2,4
7	Prysznic	0,6	3	1,8
8	Pralka	0,8	3	2,4
9	Zmywarka	0,8		0,0
		<b>SUMA</b>		<b>21,6</b>

$D_u$  – odptyw z przyboru,

$k$  – współczynnik jednoczesności poboru [l/s],

$Q_{ww}$  – odptyw obliczeniowy [l/s],

$Q_a$  – wymagana ilość powietrza [l/s].

Dla w/w (przykładowej) ilości przyborów obliczenia przeprowadzamy w sposób następujący:

$$Q_{ww} = k \cdot \sqrt{\Sigma D_u}$$

$$\Rightarrow Q_{ww} = 0,5 \cdot \sqrt{21,6} = 2,32 \text{ l/s}$$

$$Q_a = 8 \cdot Q_{ww}$$

$$\Rightarrow Q_a = 8 \cdot 2,32 = 18,59 \text{ l/s}$$

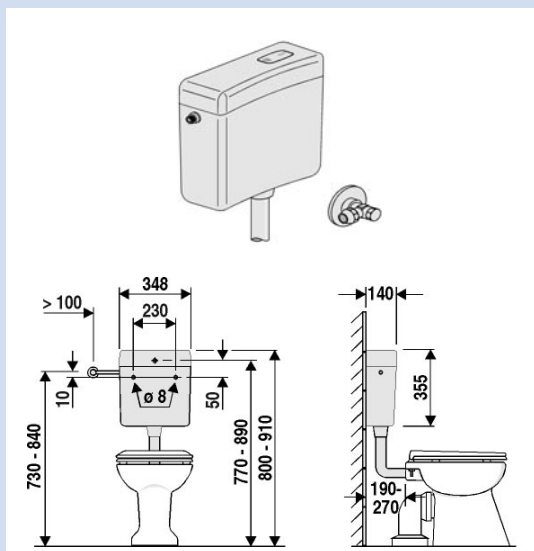
18,59 l/s < 19,0 l/s  $\Rightarrow$  można zastosować napowietrzacz  $\varnothing$  110 (indeks 760 399).

## SPŁUCZKI NATYNKOWE

Układ spłukiwania START/STOP - możliwość spłukiwania regulowaną, na zaworze spustowym, ilością wody od 6 do 9 litrów.

Spłuczki wyposażone są w wewnętrzny wkład styropianowy spełniający rolę wygłuszającą oraz eliminującą ryzyko skraplania się pary wodnej na zewnętrznej powierzchni spłuczki. Spłuczki można podłączyć do instalacji wodnej z 3 stron (podłączenie: prawe, lewe, tylne).

Sprzedawane w wersji z zaworem kątowym lub bez.



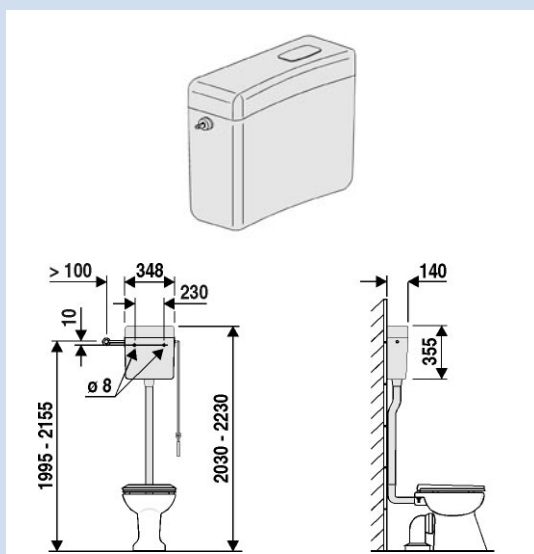
### Dolnoptuk JUNIOR (6 l), klawisz START/STOP

Materiał: polistyren.  
Z zaworem kątowym.

#### Kolory

biały-alpin

601 401



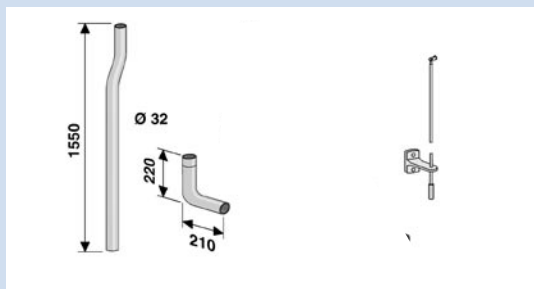
### Górnoptuk JUNIOR JET (6 l), klawisz START/STOP

Materiał: polistyren.  
Z zaworem kątowym.

#### Kolor

biały-alpin

602 201



### Elementy dodatkowe do górnoptuka JUNIOR

Materiał: polistyren.

#### Rączka

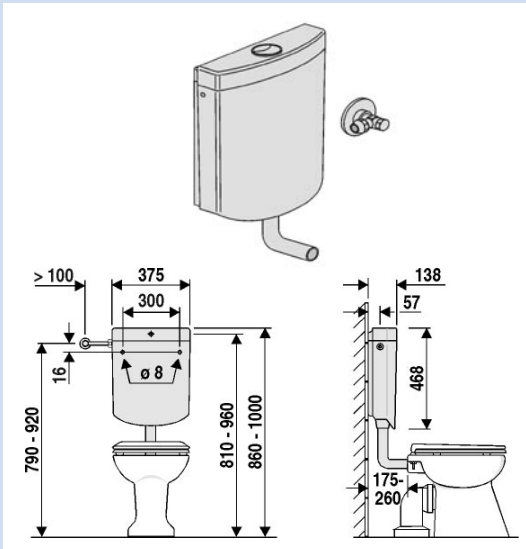
biały-alpin

603 001

#### Rura spłukująca z kolanem

biały-alpin

603 101



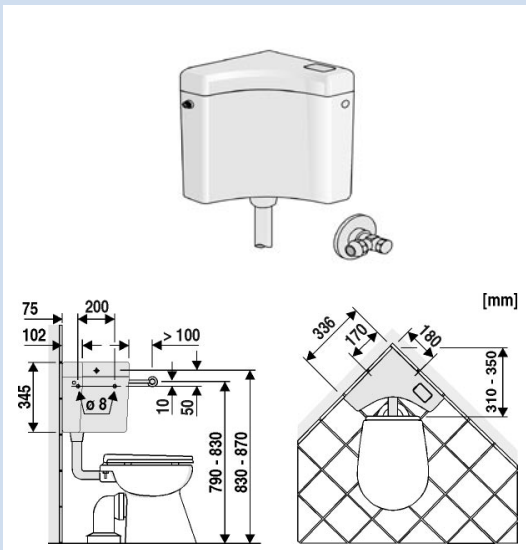
**Dolnołuk PRIMUS  
(6-9 l), klawisz  
START/STOP**

Materiał: polistyren.  
Bez zaworu kąтового.

**Kolory**

biały-alpin

926 721



**Dolnołuk DELTA  
narożny (6-9 l),  
klawisz START/STOP**

Materiał: polistyren.  
Bez zaworu kąтового.

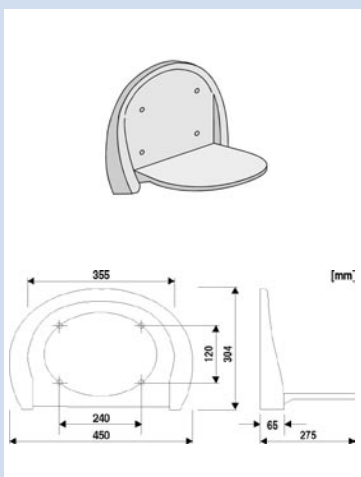
**Kolory**

biały-alpin

926 714

**KRZESEŁKO PRYSZNICOWE**

Wykonanie z wysoko odpornego na złamanie (10 LAT GWARANCJI) termoplastu, może być montowane w kabinach prysznicowych. Polecane dla osób niepełnosprawnych.



**Krzeselko składane – do łazienki,  
pod prysznic**

Materiał: termoplast.

**Kolor**

biały-alpin

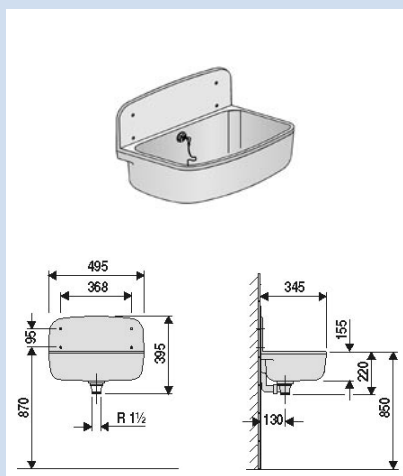
926 691

## ZLEWY

Wykonanie z wysoko odpornego na złamanie (10 LAT GWARANCJI) termoplastu

Dostarczany kompletnie z przelewem, zaworem odpływowym 1 1/2'', sitem, korkiem, łańcuszkiem i elementami mocującymi wykonane z termoplastu.

W komplecie bez syfonu – pasuje syfon zlewozmywakowy MARLEY indeks 925 151.



### Zlewozmywak naścienny

Jednokomorowy, z tylną ścianką (ociekaaczem) chroniącą ścianę przed pryskającą wodą.

**Materiał:** termoplast.

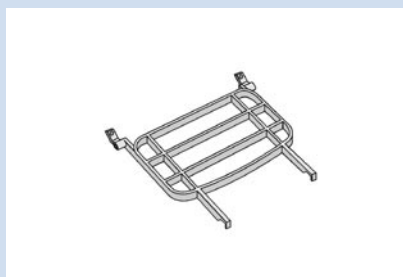
#### Kolor

biały

926 639

granit

926 646



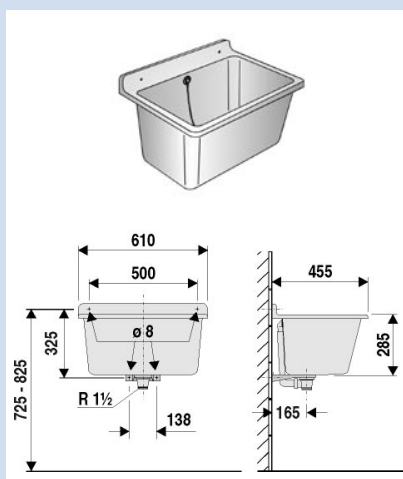
### Kratka do zlewozmywaka naściennego

**Materiał:** termoplast.

#### Kolor

metaliczno-szary

926 653



### Koryto pralnicze

**Materiał:** termoplast.

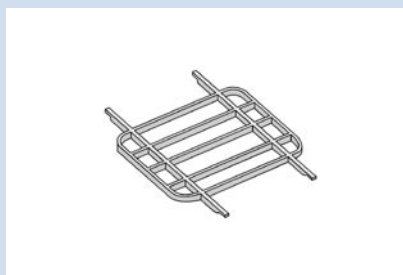
#### Kolor

biały

926 660

granit

926 677



### Kratka do koryta pralniczego

**Materiał:** termoplast.

#### Kolor

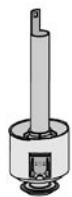
metaliczno-szary

926 684

## CZĘŚCI ZAPASOWE DO SPŁUCZEK NATYNKOWYCH

	<p><b>Pokrywa dla spłuczki PRIMUS</b> Spężynowo ułożyskowany przycisk.</p>	<p><u>Kolor</u> biały-alpin</p>	<p>613 101</p>
	<p><b>Pokrywa dla spłuczki JUNIOR</b> Z przyciskiem.</p>	<p><u>Kolor</u> biały-alpin</p>	<p>610 301</p>
	<p><b>Pokrywa do spłuczki kątovej DELTA</b> Z przyciskiem.</p>	<p><u>Kolor</u> biały-alpin</p>	<p>610 501</p>
	<p><b>Zawór napełniający</b></p>		<p>304 502</p>
	<p><b>Zestaw uszczelek</b> Do wymiany zaworu napełniającego.</p>		<p>612 801</p>
	<p><b>Zestaw serwisowy</b> Do dolnoopłuków DELTA.</p>		<p>612 700</p>
	<p><b>Zestaw serwisowy</b> Do dolnoopłuków JUNIOR.</p>		<p>612 701</p>
	<p><b>Zestaw serwisowy</b> Do dolnoopłuków PRIMUS.</p>		<p>612 703</p>

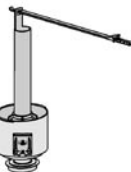
## CZĘŚCI ZAPASOWE DO SPŁUCZEK NATYNKOWYCH



### Mechanizm spłukujący (dzwon)

Do dolnośluków JUNIOR i DELTA.

610 003



### Mechanizm spłukujący (dzwon)

Do dolnośluków PRIMUS.

610 012

### Mechanizm spłukujący (dzwon) z dźwignią uruchamiającą

Do dolnośluków JUNIOR JET.

610 004



### Uszczelka rury przelewu

Do wszystkich modeli ABUSANITAIR.

612 802



### Uszczelka rury spłukującej

Do wszystkich modeli ABUSANITAIR.

612 803



### Pierścień ślizgowy

Do wszystkich modeli ABUSANITAIR.

612 804



### Uszczelka rury spłukującej

Do górnośluków JUNIOR JET i STARLET JET, z centrowaniem.

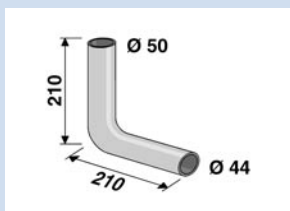
612 806



## Wąż ciśnieniowy do podłączenia z trzech stron

Do dolnołuków PRIMUS.

612 705



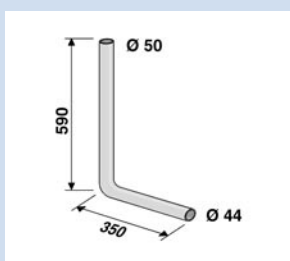
## Rura splukująca

Do modeli PRIMUS, DELTA i JUNIOR.

Kolor

biały-alpin

612 101



## Rura splukująca z przedłużonym ramionami 350x590 mm

Do wymiany splukiwaczy ciśnieniowych, albo przy montażu w połowie wysokości. Do modeli PRIMUS, DELTA i JUNIOR.

Kolor

biały-alpin

612 901



## Rozeta kołpakowa

Do wszystkich typów dolnołuków.

Kolor

biały-alpin

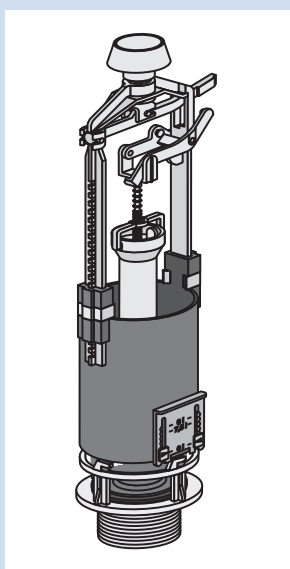
612 301



## Gumowy łącznik rury splukującej

Do uniwersalnych WC z króćcem dopływowym  $\varnothing 55$  mm. Podłączenie spluczki z rurą splukującą  $\varnothing 44$  mm.

612 811



## Mechanizm splukujący ECOFLUSH

Jako część zamienna lub jako nowy wkład do spluczek ceramicznych. Klawisz Start/Stop. Możliwy montaż w spluczkiach o wysokości w świetle od 275 do 400 mm.

W zakresie dostawy znajduje się albo przycisk wpuszczany w pokrywę albo przycisk nakładany wraz z odpowiednią rozetą.

W komplecie znajdują się niezbędne uszczelki i śruby potrzebne w trakcie montażu.

Kolor

chrom mat

926 738