

## Katalog produktów

### Opis produktów

Złącza zaciskowe ASTORE przeznaczone są do łączenia rur polietylenowych (PE). Znajdują zastosowanie zarówno w systemach nawadniających, jak i doprowadzających wodę pitną.

### Asortyment

Asortyment złązek ASTORE to duża gama produktów dostosowanych do szerokiego zakresu potrzeb branży instalacyjnej. Oferowane rozmiary zawierają się w przedziale  $D=16-110$  mm. Złącza z gwintem wewnętrznym od rozmiarów  $R=1\ 1/4''$  posiadają metalowe wzmocnienia.

### Materiał

Korpusy i nakrętki złązek wykonane są z kopolimerów polipropylenowych w kolorze czarnym, a pierścienie zaciskowe z białej żywicy acetalowej. O-ringi wykonane są z kauczuku butadienowo-akrylo-nitrylowego (NBR), natomiast pierścienie wzmacniające ze stali chromowej AISI 430.

### Standardy/Normy

Złącza zaciskowe ASTORE są produkowane zgodnie z wymogami ISO 3458, ISO 3459, ISO 3501, ISO 3503, ISO 14236, DIN 8076-3, UNI 9562, UNI 9561, BS 5114/75. Mogą być instalowane na rurach PE, które spełniają standardy ISO 3607, DIN 8072, DIN 8074, UNI 7611, UNI 7990. Wersje z gwintem są produkowane zgodnie ze standardem ISO 7/1.

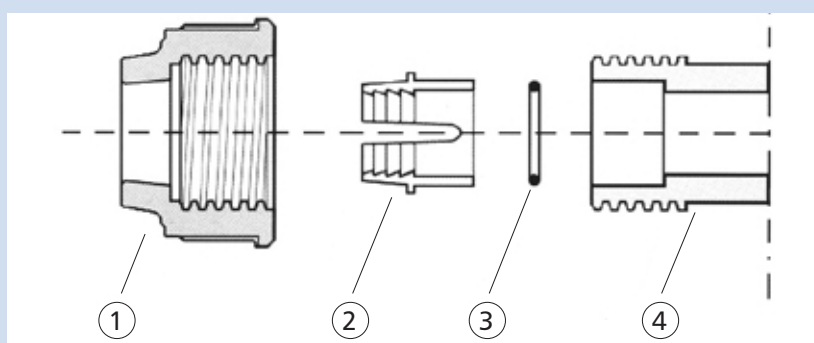
Ciśnienia robocze:

16 bar - od  $D=16$  mm do  $D=63$  mm ( $20^{\circ}$  C)

10 bar - od  $D=75$  mm do  $D=110$  mm ( $20^{\circ}$  C)

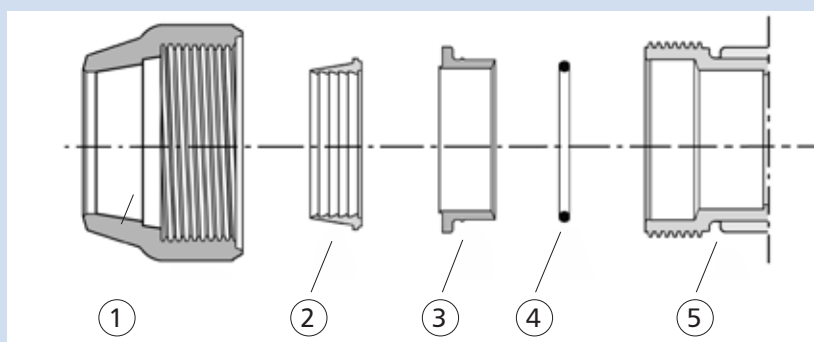
Producent A.V.F. ASTORE posiada certyfikat ISO 9002, numer certyfikatu 354.

### Budowa złącki ASTORE $D = 16 \div 63$



1. Nakrętka
2. Pierścień zaciskowy
3. O-ring
4. Korpus

### Budowa złącki ASTORE $D = 75 \div 110$

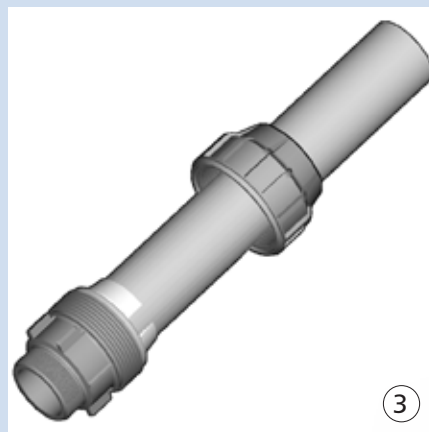
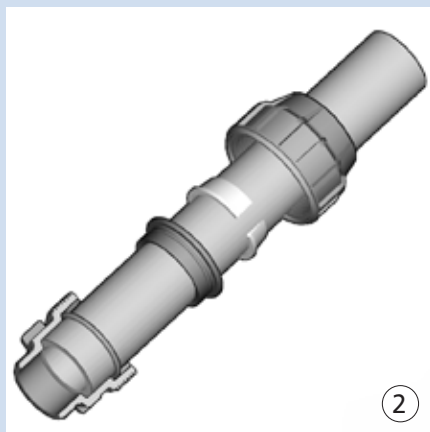
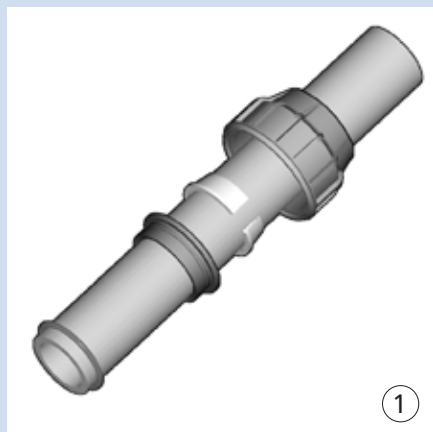


1. Nakrętka
2. Pierścień zaciskowy
3. Pierścień dociskający uszczelkę
4. O-ring
5. Korpus

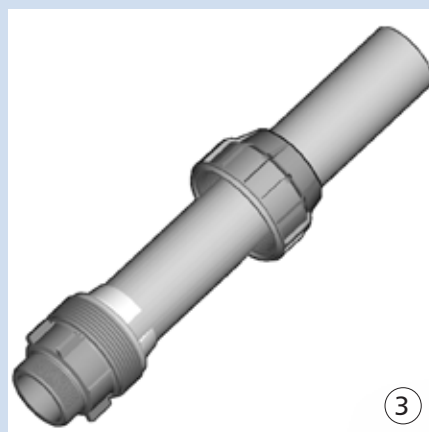
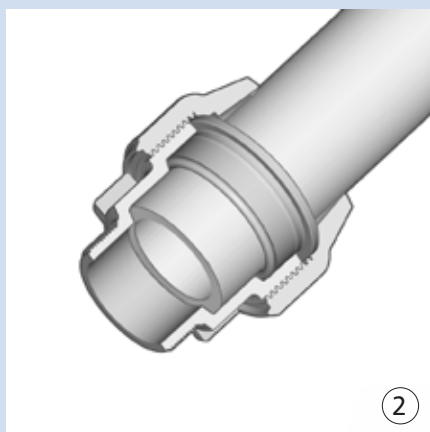
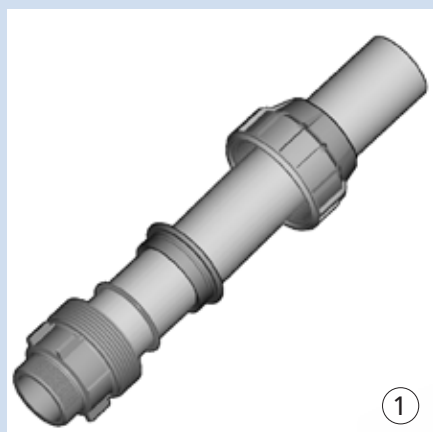
Instrukcja montażu złączy od  $D = 16$  do  $63$  mm.

1. Używając obcinaka do rur uciąć rurę prostopadle do osi.
2. Nałożyć nakrętkę na rurę a następnie pierścień zaciskający i umieścić o-ring na końcu rury.
3. Nałożyć na rurę korpus tak aby wcisnęła się w niego uszczelka.
4. Przykręcić nakrętkę do oporu.

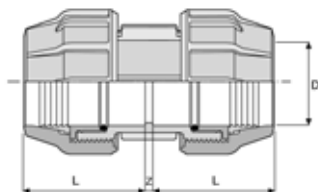
Uwaga: Do średnicy 32 mm nakrętka może być przykręcona ręcznie. Dla większych średnic zaleca się użycie klucza łańcuchowego lub pasowego.

Instrukcja montażu złączy od  $D = 75$  i  $90$  mm.

1. Używając obcinaka do rur uciąć rurę prostopadle do osi.
2. Na rurę nałożyć (w odpowiedniej kolejności): nakrętkę, pierścień zaciskowy, pierścień dociskający uszczelkę. Nasmarować rurę i uszczelkę smarem silikonowym, a następnie umieścić uszczelkę na końcu rury (rys. 1).
3. Nasunąć korpus złączki na rurę do oporu (rys. 2).
4. Przesunąć pierścień dociskający uszczelkę oraz pierścień zaciskowy do korpusu złączki (rys. 3).
5. Połączyć nakrętkę z korpusem poprzez zakręcenie, używając klucza łańcuchowego lub pasowego.

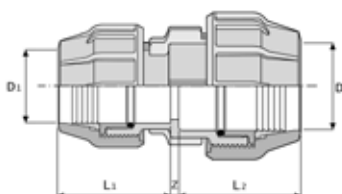
Instrukcja montażu złączy  $D = 110$  mm.

1. Używając obcinaka do rur uciąć rurę prostopadle do osi.
2. Na rurę nałożyć (w odpowiedniej kolejności): nakrętkę, pierścień dociskający uszczelkę, uszczelkę oraz korpus. Nasmarować rurę i uszczelkę smarem silikonowym, a następnie umieścić uszczelkę na końcu rury (rys. 1).
3. Połączyć nakrętkę z korpusem poprzez zakręcenie (rys. 2).
4. Odkręcić nakrętkę, otworzyć (rozsunąć) pierścień zaciskowy i nałożyć go na rurę przesuwając do korpusu złączki (rys. 3).
5. Połączyć nakrętkę z korpusem poprzez zakręcenie, używając klucza łańcuchowego lub pasowego.

**Złącze proste**


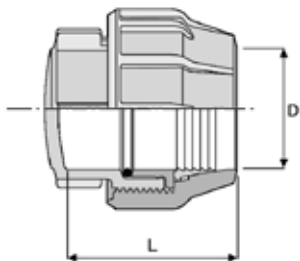
D	L	Z	Opak.
16	45	4	20
20	50	4	20
25	57	4	10
32	64	4	10
40	76	4	5
50	88	4	5
63	103	9	5
75	118	4	1
90	136	5	1
110	151	4	1

GG.510.160.00
GG.510.200.00
GG.510.250.00
GG.510.320.00
GG.510.400.00
GG.510.500.00
GG.510.630.00
GG.510.750.00
GG.510.900.00
GG.510.110.00

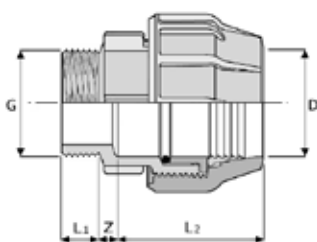
**Złącze redukcyjne**


DxD <sub>1</sub>	L <sub>1</sub>	L <sub>2</sub>	Z	Opak.
20x16	40,5	50	4	20
25x20	50	57	4	10
32x20	50	57,5	4	10
32x25	53	58	4	10
40x25	57	76	4	5
40x32	64	76	4	5
50x25	57	88	4	5
50x32	64	88	4	5
50x40	76	88	4	5
63x32	64	103	4	5
63x40	76	103	4	5
63x50	88	103	4	5
75x50	88	118	4	1
75x63	103	118	4	1
90x63	103	136	4	1
90x75	118	136	4	1
110x75	118	151	4	1
110x90	136	151	4	1

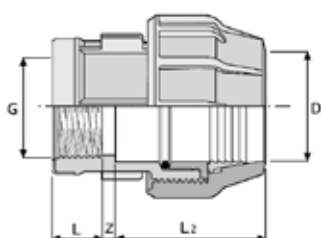
GG.512.20A.00
GG.512.25B.00
GG.512.32B.00
GG.512.32C.00
GG.512.40C.00
GG.512.40D.00
GG.512.50C.00
GG.512.50D.00
GG.512.50E.00
GG.512.63D.00
GG.512.63E.00
GG.512.63F.00
GG.512.75F.00
GG.512.75G.00
GG.512.90G.00
GG.512.90H.00
GG.512.11H.00
GG.512.11I.00

**Zaślepka**


D	L	Opak.	
16	45	20	GG.521.160.00
20	50	20	GG.521.200.00
25	57	10	GG.521.250.00
32	64	10	GG.521.320.00
40	76	5	GG.521.400.00
50	88	5	GG.521.500.00
63	103	5	GG.521.630.00
75	118	1	GG.521.750.00
90	136	1	GG.521.900.00
110	151	1	GG.521.110.00

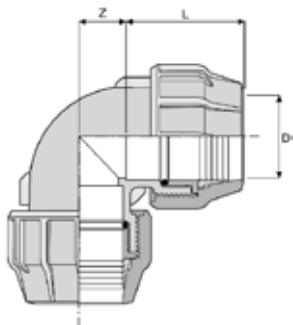
**Złącze z gwintem zewnętrznym**


DxG	L <sub>1</sub>	L <sub>2</sub>	Z	Opak.	
16x3/8"	18	45	16	20	GG.511.16A.00
16x1/2"	18	45	20	20	GG.511.16B.00
16x3/4"	20	45	20	20	GG.511.16C.00
20x1/2"	18	50	18	20	GG.511.20B.00
20x3/4"	20	50	19	20	GG.511.20C.00
25x1/2"	18	57	19	10	GG.511.25B.00
25x3/4"	20	57	20	10	GG.511.25C.00
25x1"	20	57	26	10	GG.511.25D.00
32x3/4"	20	64	23	10	GG.511.32C.00
32x1"	20	64	26	10	GG.511.32D.00
32x1 1/4"	24	64	26	10	GG.511.32E.00
40x1"	20	76	26	5	GG.511.40D.00
40x1 1/4"	24	76	29	5	GG.511.40E.00
40x1 1/2"	24	76	29	5	GG.511.40F.00
50x1 1/4"	24	88	29	5	GG.511.50E.00
50x1 1/2"	24	88	29	5	GG.511.50F.00
50x2"	29	88	34	5	GG.511.50G.00
63x1 1/2"	24	103	29	5	GG.511.63F.00
63x2"	29	103	34	5	GG.511.63G.00
63x2 1/2"	32	103	39	5	GG.511.63H.00
75x2"	29	118	34	1	GG.511.75G.00
75x2 1/2"	32	118	40	1	GG.511.75H.00
75x3"	38	118	43	1	GG.511.75I.00
90x2"	29	136	34	1	GG.511.90G.00
90x2 1/2"	32	136	40	1	GG.511.90H.00
90x3"	38	136	43	1	GG.511.90I.00
90x4"	44	136	49	1	GG.511.90L.00
110x2"	27	150	34	1	GG.511.11G.00
110x3"	38	151	43	1	GG.511.11I.00
110x4"	44	151	49	1	GG.511.11L.00

**Złącze z gwintem wewnętrznym**


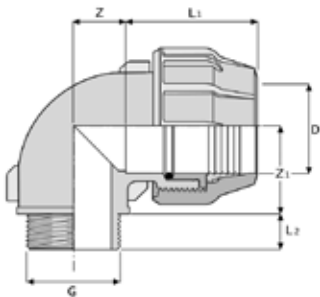
DxG	L	L <sub>2</sub>	Z	Opak.
16x3/8"	19	45	4	20
16x1/2"	19	45	4	20
20x1/2"	19	50	5	20
20x3/4"	21	50	6	20
25x1/2"	19	57	3	10
25x3/4"	21	57	6	10
25x1"	21	57	8	10
32x1/2"	19	64	4	10
32x3/4"	21	64	4	10
32x1"	21	64	7	10
32x1 1/4"	25	64	8	10
40x1"	21	76	4	5
40x1 1/4"	25	76	4	5
40x1 1/2"	25	76	6	5
50x1 1/4"	25	88	4	5
50x1 1/2"	25	88	6	5
50x2"	30	88	6	5
63x1 1/2"	25	103	9	5
63x2"	30	103	3	5
75x2"	30	118	7	1
75x2 1/2"	33	118	4	1
90x2"	30	136	3	1
90x2 1/2"	33	136	10	1
90x3"	39	136	10	1
110x3"	39	151	10	1
110x4"	45	151	10	1

GG.601.16A.00
GG.601.16B.00
GG.601.20B.00
GG.601.20C.00
GG.601.25B.00
GG.601.25C.00
GG.601.25D.00
GG.601.32B.00
GG.601.32C.00
GG.601.32D.00
GG.601.32E.00
GG.601.40D.00
GG.601.40E.00
GG.601.40F.00
GG.601.50E.00
GG.601.50F.00
GG.601.50G.00
GG.601.63F.00
GG.601.63G.00
GG.601.75G.00
GG.601.75H.00
GG.601.90G.00
GG.601.90H.00
GG.601.90I.00
GG.601.111.00
GG.601.111L.00

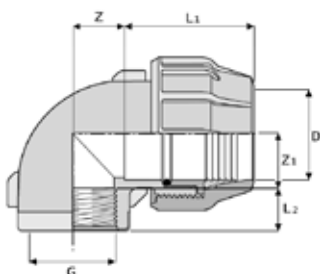
**Kolanko**


D	L	Z	Opak.
16	45	11	20
20	50	13	20
25	57	15	10
32	64	19	10
40	76	23	5
50	88	28	5
63	103	35	5
75	118	41	1
90	136	49	1
110	151	60	1

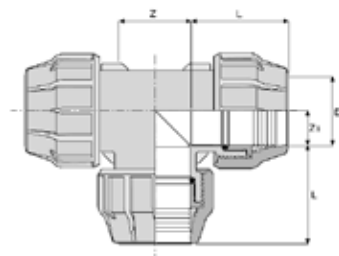
GG.513.160.00
GG.513.200.00
GG.513.250.00
GG.513.320.00
GG.513.400.00
GG.513.500.00
GG.513.630.00
GG.513.750.00
GG.513.900.00
GG.513.110.00

**Kolanko z gwintem zewnętrznym**


DxG	L <sub>1</sub>	L <sub>2</sub>	Z	Z <sub>1</sub>	Opak.	
16x1/2"	45	18	11	40	20	GG.519.16B.00
20x1/2"	50	18	13	46	20	GG.519.20B.00
20x3/4"	50	20	13	46	20	GG.519.20C.00
25x3/4"	57	20	15	52	10	GG.519.25C.00
25x1"	57	20	15	52	10	GG.519.25D.00
32x1"	64	20	19	61	10	GG.519.32D.00
32x1 1/4"	64	24	19	61	10	GG.519.32E.00
40x1 1/4"	76	24	23	69	5	GG.519.40E.00
40x1 1/2"	76	24	23	69	5	GG.519.40F.00
50x1 1/2"	88	24	28	82	5	GG.519.50F.00
50x2"	88	29	28	82	5	GG.519.50G.00
63x2"	103	29	35	96	5	GG.519.63G.00
63x2 1/2"	103	32	35	96	5	GG.519.63H.00
75x2 1/2"	118	32	41	111	1	GG.519.75H.00
75x3"	118	38	41	111	1	GG.519.75I.00
90x3"	136	38	49	128	1	GG.519.90I.00
90x4"	136	38	49	128	1	GG.519.90L.00
110x4"	153	44	58	143	1	GG.519.11L.00

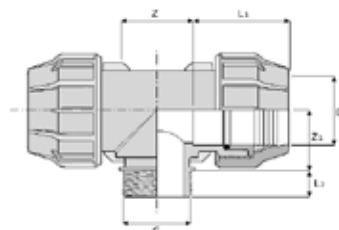
**Kolanko z gwintem wewnętrznym**


DxG	L <sub>1</sub>	L <sub>2</sub>	Z	Z <sub>1</sub>	Opak.	
16x3/8"	45	19	11	25	20	GG.518.16A.00
16x1/2"	45	19	11	28	20	GG.518.16B.00
20x1/2"	50	19	13	28	20	GG.518.20B.00
20x3/4"	57	20	13	28	20	GG.518.20C.00
25x1/2"	57	19	13	28	10	GG.518.25B.00
25x3/4"	57	21	15	31	10	GG.518.25C.00
25x1"	57	21	15	31	10	GG.518.25D.00
32x1/2"	64	19	19	40	10	GG.518.32B.00
32x3/4"	64	21	19	40	10	GG.518.32C.00
32x1"	64	21	19	40	10	GG.518.32D.00
32x1 1/4"	64	25	19	40	10	GG.518.32E.00
40x1 1/4"	76	25	23	44	5	GG.518.40E.00
40x1 1/2"	76	25	23	51	5	GG.518.40F.00
50x1 1/2"	88	25	28	55	5	GG.518.50F.00
50x2"	88	30	28	55	5	GG.518.50G.00
63x2"	103	30	35	63	5	GG.518.63G.00
63x2 1/2"	103	33	35	78	5	GG.518.63H.00
75x2 1/2"	118	33	41	73	1	GG.518.75H.00
75x3"	118	39	41	73	1	GG.518.75I.00
90x3"	136	39	49	87	1	GG.518.90I.00
90x4"	136	45	49	87	1	GG.518.90L.00
110x4"	151	45	60	103	1	GG.518.11L.00

**Trójnik  
równoprzelotowy**


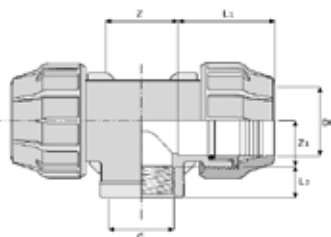
D	L	Z	Z <sub>1</sub>	Opak.
16	45	22	11	20
20	50	26	13	20
20	53	26	13	10
25	57	30	15	10
25	54	30	15	10
32	64	38	19	10
40	76	46	23	5
50	88	56	28	5
63	103	70	35	4
75	118	82	41	1
90	136	98	49	1
110	151	120	60	1

GG.514.160.00
GG.514.200.00
GG.514.20C.00
GG.514.250.00
GG.514.25D.00
GG.514.320.00
GG.514.400.00
GG.514.500.00
GG.514.630.00
GG.514.750.00
GG.514.900.00
GG.514.110.00

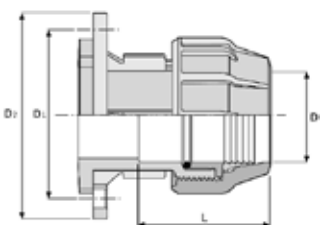
**Trójnik z gwintem  
zewnętrznym**


DxG	L <sub>1</sub>	L <sub>2</sub>	Z	Z <sub>1</sub>	Opak.
16x1/2"	45	18	22	40	20
20x1/2"	50	18	26	46	20
20x3/4"	50	20	26	46	20
25x3/4"	57	20	30	52	10
25x1"	57	20	30	52	10
32x1"	64	20	38	61	10
32x1 1/4"	64	24	38	61	10
40x1 1/4"	76	24	46	69	5
40x1 1/2"	76	24	46	69	5
50x1 1/2"	88	24	56	82	5
50x2"	88	29	56	82	5
63x2"	103	29	70	96	4
63x2 1/2"	103	32	70	96	4
75x2 1/2"	118	32	82	111	1
75x3"	118	38	82	111	1
90x3"	125	38	97	122	1
90x4"	125	44	97	130	1
110x4"	144	44	119	143	1

GG.516.16B.00
GG.516.20B.00
GG.516.20C.00
GG.516.25C.00
GG.516.25D.00
GG.516.32D.00
GG.516.32E.00
GG.516.40E.00
GG.516.40F.00
GG.516.50F.00
GG.516.50G.00
GG.516.63G.00
GG.516.63H.00
GG.516.75H.00
GG.516.75I.00
GG.516.90I.00
GG.516.90L.00
GG.516.11L.00

**Trójnik z gwintem wewnętrznym**


DxG	L <sub>1</sub>	L <sub>2</sub>	Z	Z <sub>1</sub>	Opak.	
16x3/8"	45	19	22	25	20	GG.515.16A.00
16x1/2"	45	19	22	19	20	GG.515.16B.00
20x1/2"	50	19	26	27	20	GG.515.20B.00
20x3/4"	50	19	26	27	20	GG.515.20C.00
25x1/2"	57	19	30	31	10	GG.515.25B.00
25x3/4"	57	21	30	31	10	GG.515.25C.00
25x1"	57	21	30	35	10	GG.515.25D.00
32x1/2"	64	19	38	40	10	GG.515.32B.00
32x3/4"	64	21	38	40	10	GG.515.32C.00
32x1"	64	21	38	40	10	GG.515.32D.00
32x1 1/4"	64	25	38	40	10	GG.515.32E.00
40x1"	76	21	46	44	5	GG.515.40D.00
40x1 1/4"	76	25	46	44	5	GG.515.40E.00
40x1 1/2"	76	25	46	50	5	GG.515.40F.00
50x1 1/2"	88	25	56	55	5	GG.515.50F.00
50x2"	88	25	56	55	5	GG.515.50G.00
63x2"	103	30	70	64	4	GG.515.63G.00
63x2 1/2"	103	33	70	64	4	GG.515.63H.00
75x2 1/2"	118	33	82	75	1	GG.515.75H.00
75x3"	118	36	82	80	1	GG.515.75I.00
90x3"	136	36	98	87	1	GG.515.90I.00
90x4"	136	40	98	91	1	GG.515.90L.00
110x4"	151	40	120	103	1	GG.515.11L.00

**Adaptor kołnierzowy**


DxDN	L	D <sub>1</sub>	D <sub>2</sub>	Opak.	
75x2 1/2"	118	145	185	1	GG.520.75H.00
75x3"	118	160	200	1	GG.520.75I.00
90x3"	136	160	200	1	GG.520.90I.00
90x4"	136	180	220	1	GG.520.90L.00
110x4"	151	180	220	1	GG.520.11L.00