

Instrukcja montażu zbiornika Rondus

Prace ziemne

W celu zapewnienia wystarczającej przestrzeni roboczej, wykop musi być szerszy o 50 cm od obrębu bryły zbiornika. Odstęp od stałych budowli musi wynosić przynajmniej 120 cm. Skarpę należy wykonać zgodnie z obowiązującymi przepisami technicznymi i normami budowlanymi o odpowiednim nachyleniu dla występującego rodzaju gruntu. Podłoże pod zbiornik musi być poziome i równe oraz zapewniać wystarczającą wytrzymałość. Jako podłoże służy warstwa ubitego żwiru (granulacja 8/16) o grubości 15-20 cm.

W celu uniknięcia odkształceń podczas zasypywania zbiornik należy stopniowo napełniać wodą co 1/3 objętości. Zasypywanie żwirem o granulacji 8/16 i zagęszczanie powinno odbywać się warstwami o grubości ok. 30 cm. Nie należy stosować mechanicznych urządzeń ubijających. Zасыпка boczna ze żwiru musi mieć szerokość co najmniej 50 cm.

Przy posadowieniu zbiornika w bezpośrednim sąsiedztwie zbocza (< 5m) należy utworzyć statycznie obliczony mur wspierający, który przejmowałby nacisk gruntu. Mur musi być wyższy od bryły zbiornika i znajdować się przynajmniej w odległości 120 cm od zbiornika.

Łączenie kilku zbiorników:

Łączenie dwóch lub większej ilości zbiorników następuje na powierzchniach montażowych uformowanych na dole przy zbiorniku za pomocą specjalnych uszczelek i rur kanalizacyjnych. Otwory należy wywiercić wyłącznie za pomocą specjalnej koronki rdzeniowej o odpowiedniej wielkości. Należy przy tym zwracać uwagę na to, że odstęp między zbiornikami musi wynosić przynajmniej 80 cm (jeżeli sąsiadują ze sobą krótszym bokiem), względnie 130 cm w przypadku zbiorników zainstalowanych obok siebie (jeżeli sąsiadują ze sobą dłuższym bokiem). Rury muszą wchodzić do zbiorników na długość przynajmniej 20 cm.

Montaż włazu teleskopowego pod powierzchnią przeznaczoną dla ruchu samochodowego

Właz teleskopowy w wersji z pokrywą klasy B 125 (kolor czarny) w obszarze kołnierza należy obłożyć zbrojonym betonem klasy B25. Obłożenie musi mieć szerokość przynajmniej 30 cm i wysokość ok. 20 cm. Przykrycie zbiornika gruntem musi wynosić przynajmniej 80 cm, a maks. 120 cm.

Warunki posadowienia

Zbiornik Rondus 2000 I i 3000 I kolor czarny

Ruch pieszy: min. przykrycie gruntem 60 cm, maks. 120 cm,

Ruch samochodów osobowych: min. przykrycie gruntem 80 cm, maks. 120 cm,

Zbiornik Rondus 3000 I kolor grafitowy

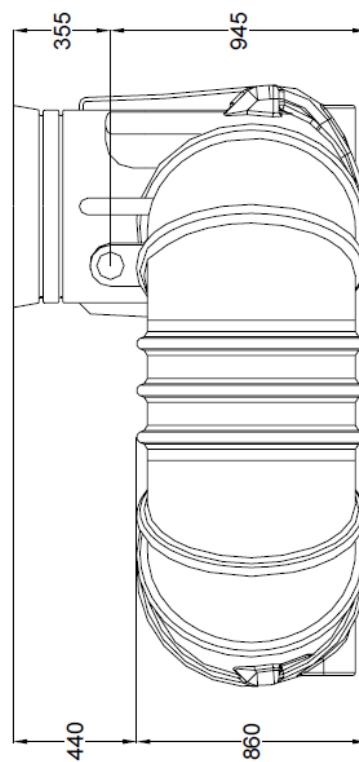
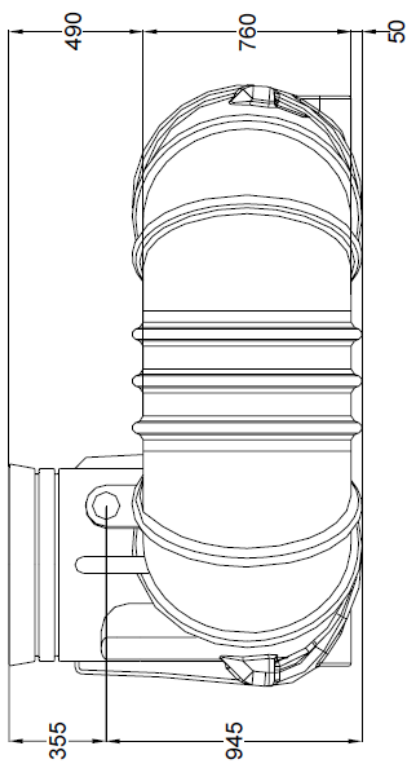
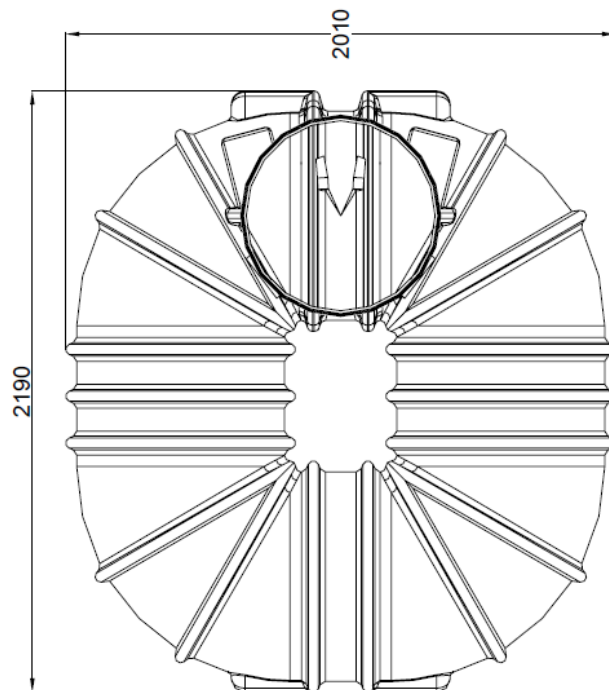
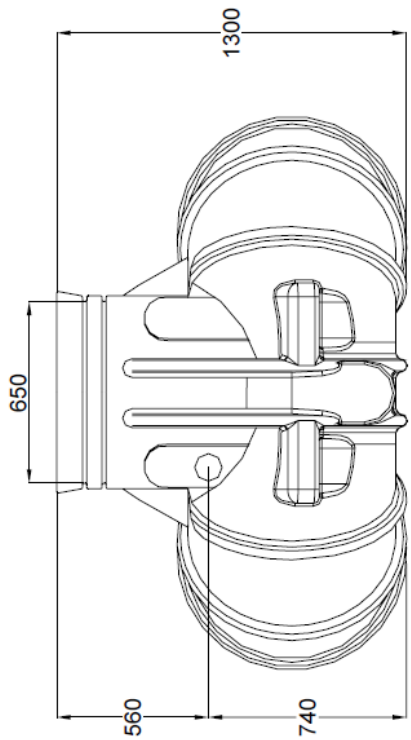
Ruch samochodów LKW12: min. przykrycie gruntem 80 cm, maks. 120 cm.

Zwieńczenie szybu zbiornika należy wykonać zgodnie z PN-EN 124 w zależności od rodzaju obciążenia komunikacyjnego występującego na powierzchni ponad zbiornikiem.

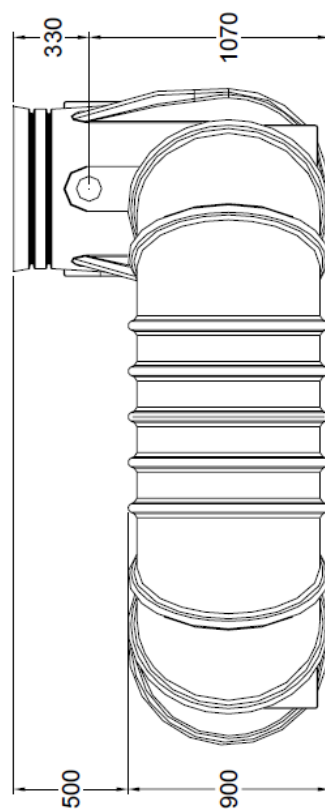
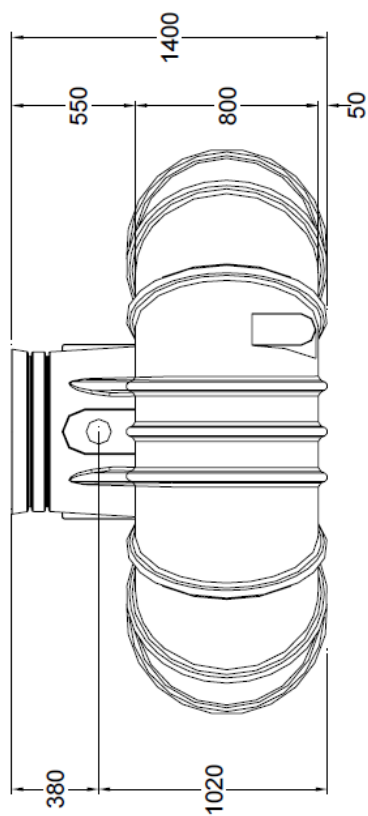
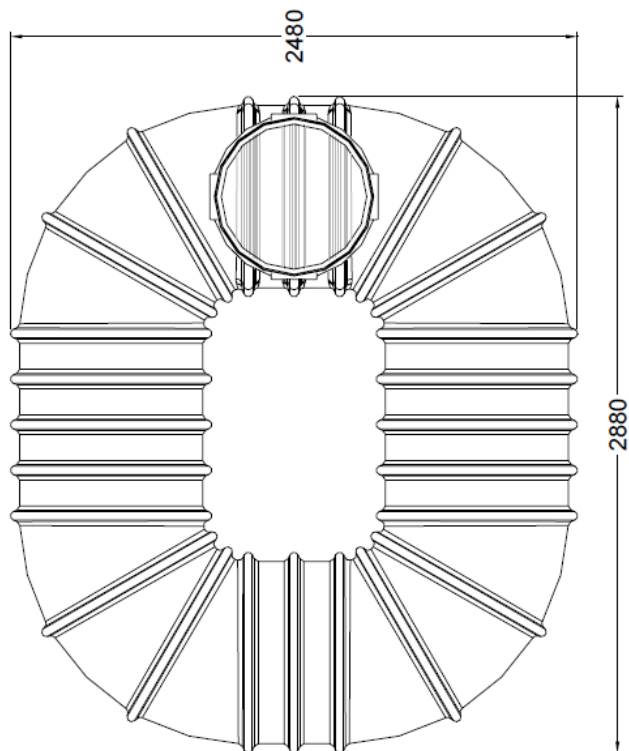
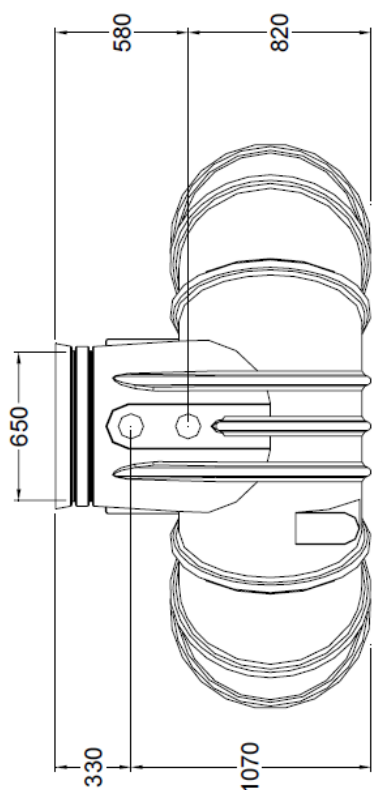
Warunki posadowienia w przypadku wysokiego poziomu wody gruntowej

Konstrukcja zbiornika pozwala na posadowienie całej bryły zbiornika poniżej poziomu wód gruntowych. Dla zrównoważenia siły wyporu należy wówczas przykryć zbiornik min. 80 cm warstwą gruntu i zakotwiczyć zbiornik przy pomocy geowłókniny TS50 (gramatura 200 g/m²), tj. przykryć zbiornik pasem geowłókniny, który będzie zachodził również na boki zbiornika, dno wykopu i częściowo na skarpę. Tak przykryty zbiornik i wykop należy stopniowo zasypać.

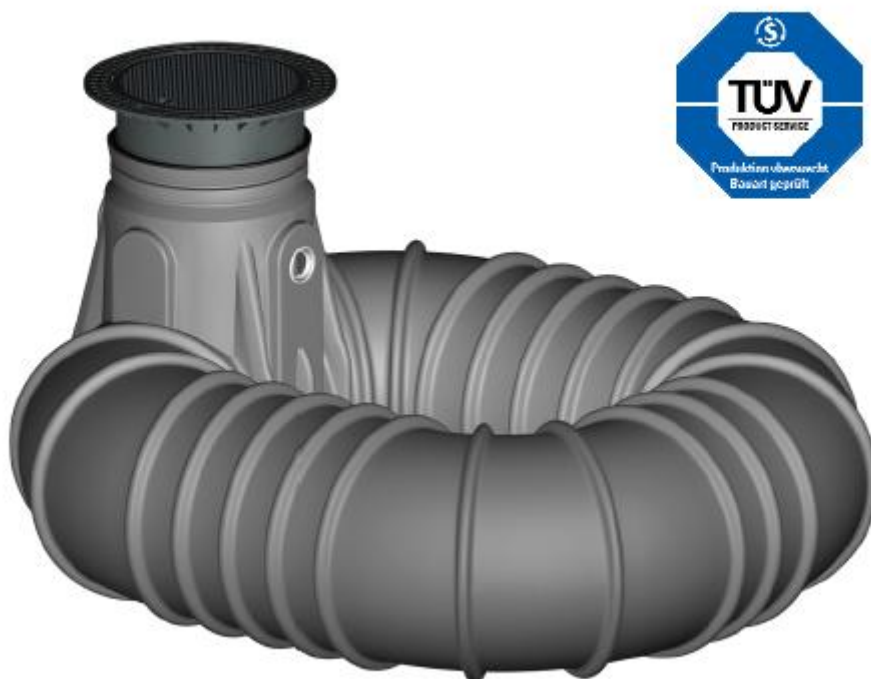
Zbiornik podziemny Rondus 2000 I (rysunek techniczny)



Zbiornik podziemny Rondus 3000 I (rysunek techniczny)



Zbiornik podziemny Rondus



Najezdność – samochody osobowe (zbiornik koloru czarnego)

Zbiornik 2000 l - kod 318011

Zbiornik 3000 l - kod 318001

Najezdność – samochody do 12 t (zbiornik koloru grafitowego)

Zbiornik 3000 l - kod 318002