



**Raccordi per incollaggio
serie metrica**

**Fittings for solvent welding
metric series**

Kształtki metryczne do klejenia

Klebefittings metrische Serie

ISO-UNI



I dati del presente prospetto sono forniti in buona fede. La FIP non si assume alcuna responsabilità su quei dati non direttamente derivati da norme internazionali. La FIP si riserva di apportarvi qualsiasi modifica.

The data given in this leaflet are offered in good faith. No liability can be accepted concerning technical data that are not directly covered by recognized international standards. FIP reserves the right to carry out any modification to the products shown in this leaflet.

Les données contenues dans cette brochure sont fournies en bonne foi. FIP n'assume aucune responsabilité pour les données qui ne dérivent pas directement des normes internationales. FIP garde le droit d'apporter toute modification aux produits présentés dans cette brochure.

Alle Daten dieser Druckschrift wurden nach bestem Wissen angegeben, jedoch besteht keine Verbindlichkeit, sofern sie nicht direkt internationalen Normen entnommen wurden. Die Änderung von Maßen oder Ausführungen bleibt FIP vorbehalten.

Raccordi per incollaggio serie metrica

- Gamma dimensionale da d 12 mm a d 500 mm
- Resistenza a pressioni di esercizio fino a 16 bar a 20° C (acqua)
- Temperatura massima di esercizio: 60° C
- Materiale: Cloruro di polivinile rigido PVC-U
- Colore: grigio RAL 7011
- Sistema di giunzione mediante saldatura chimica a freddo (incollaggio) attraverso l'utilizzo di idoneo collante/adesivo
- Guarnizioni in EPDM o FPM

Fittings for solvent welding metric series

- Size range: from d 12 mm up to d 500 mm
- Pressure rating: max working pressure 16 bar at 20° C (water)
- Maximum working temperature: 60° C
- Material: Unplasticized poly vinyl chloride PVC-U
- Colour: grey RAL 7011
- Jointing technique: Cold (chemical) welding using solvent cement
- Sealing gaskets: EPDM or FPM

Kształtki metryczne do klejenia

- Wymiary od d12 mm do d500 mm
- Ciśnienia do PN 16 przy 20°C (dla wody)
- Maksymalna temperatura robocza: 60°C
- Materiał: niezmiękczonego polichlorek winylu PVC-U
- Kolor: szary RAL 7011
- Technika łączenia: klejenie, zgrzewanie na zimno (chemiczne)
- Uszczelki z EPDM lub FPM

Klebefittings metrische Serie

- Abmessungen von d 12 mm bis d 500 mm
- Druckstufe bis PN 16 bar bei 20° C (Wasser)
- Maximale Betriebstemperatur: 60° C
- Material: Polyvinylchlorid, hart ohne Weichmacher PVC-U
- Farbe: grau RAL 7011
- Verbindungstechnik: Kleben, Kaltschweißung mit Klebstoff
- Dichtungen aus EPDM - FPM

Legenda

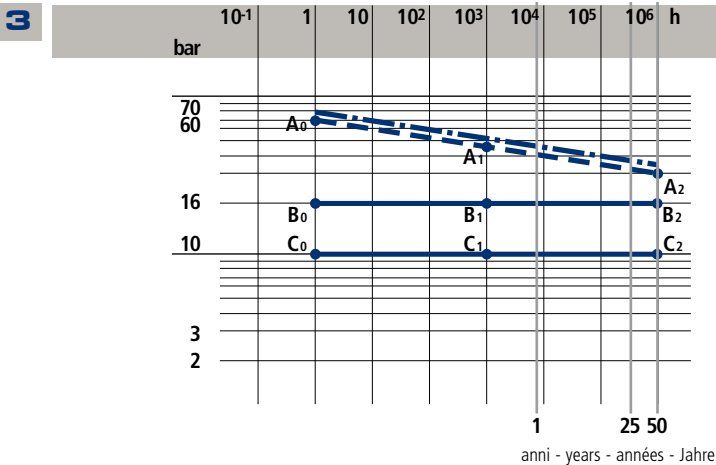
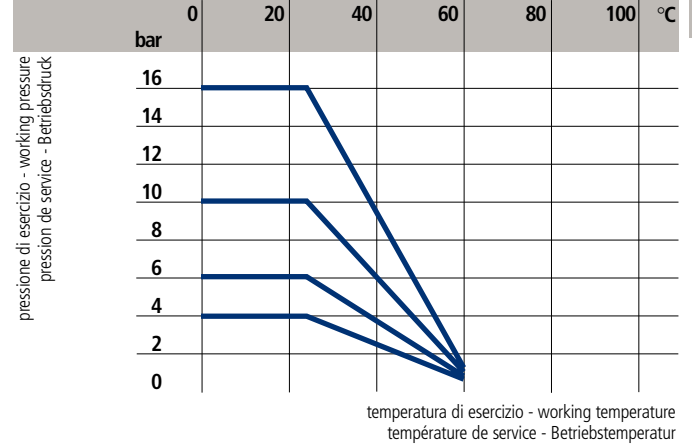
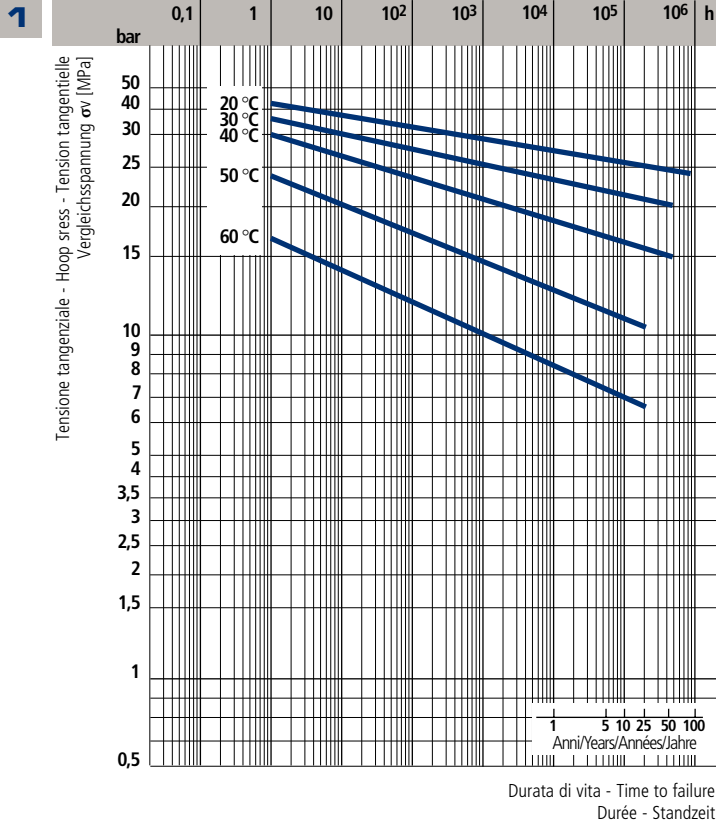
d	diametro nominale esterno del tubo in mm	d	nominal outside diameter of the pipe in mm	d	średnica zewnętrzna rury w mm	d	Aussendurchmesser des Rohres, in mm
DN	diametro nominale interno in mm	DN	nominal internal diameter in mm	DN	średnica wewnętrzna w mm	DN	Innendurchmesser (NW), in mm
PN	pressione nominale in bar (pressione max di esercizio a 20° C - acqua)	PN	nominal pressure in bar (max working pressure at 20° C – water)	PN	ciśnienie nominalne; najwyższe dopuszczalne ciśnienie robocze w barach (max. temp. pracy 20 °C - woda)	PN	Nennndruck; höchstzulässiger Betriebsdruck in bar, bei 20° C Wasser
g	Peso in grammi	g	weight in grams	g	ciężar (g)	g	Gewicht in Gramm
U	numero di fori	U	number of holes	U	liczba otworów	U	Lochzahl
K	chiave	K	key	K	rozmiar klucza	K	Schlüsselweite
b	bulloni	b	bolts	b	śruby	b	Schrauben
C	codice di riferimento o-ring	C	o-ring code	C	kod o-ring	C	O-Ring Code
PVC-U	polivinile di cloruro rigido. MRS-25	PVC-U	un-plasticized poly vinyl chloride. MRS-25	PVC-U	polichlorek winylu niezmiękczonego.MRS-25	PVC-U	Polyvinylchlorid, hart ohne Weichmacher. MRS-25
FPM (FKM)	fluoroelastomero	FPM (FKM)	vinylidene fluoride rubber	FPM (FKM)	elastomer fluorowy	FPM (FKM)	Fluorelastomer
EPDM	elastomero etilene propilene	EPDM	ethylene propylene rubber	EPDM	elastomer etylenowo-propylenowo-dienowy	EPDM	Ethylen-Propylen-Dien Elastomer

**Dati
Tecnici**

**Technical
Data**

**Dane
Techniczne**

**Technische
Daten**



4

T	1h	1000h	50 anni, years années, Jahre
Pe			
10 bar	6,72	5,12	4
16 bar	4,2	3,2	2,5
* 16 bar	3,3	2,5	2

*con fattore di sicurezza ridotto
*with reduced safety factor
*ze zmniejszonym współczynnikiem bezpieczeństwa

1 Curve di regressione per raccordi in PVC-U. Coefficienti di regressione in accordo a ISO 15493 per valori di MRS (minimo) = 25 N/mm² (MPa)

Durability of PVC-U fittings Curves in accordance to ISO 15493 with MRS (minimum) = 25 N/mm² (MPa)

Krzywe regresji kształtek z PVC-U zgodnie z ISO 15493 z MRS (minimum) = 25 N/mm² (MPa)

Regressionskurven für Fittings aus PVC-U. Regressionskoeffizient nach ISO 15493 für MRS Wert (mindestens) = 25 N/mm² (MPa)

2 Variazione della pressione in funzione della temperatura per acqua o fluidi non pericolosi nei confronti dei quali il PVC è classificato CHIMICAMENTE RESISTENTE. Vedere il prospetto "Guida alla resistenza chimica". In altri casi è richiesta un'adeguata diminuzione della pressione nominale PN.

Pressure temperature rating for water and harmless fluids to which PVC is RESISTANT. See "A guide to chemical resistance". In other cases a reduction of the rated PN is required.

Wykres ciśnienie/temperatura dla wody i nieszkodliwych płynów, na które PVC jest ODPORNY. Patrz także „Odporność chemiczna”.

Druck/Temperatur Diagramm für Wasser und ungefährliche Medien gegen die PVC beständig ist. Siehe Beständigkeitsli-ste. In allen anderen Fällen ist eine entsprechende Reduzierung der Druckstufe erforderlich.

Diagramma della pressione di scoppio nel lungo termine per i raccordi FIP da incollare e di passaggio

- : Raccordi FIP a PN 16
- - - : Curva della pressione di scoppio nel lungo termine dei raccordi in PVC da incollare e di passaggio a PN 16 secondo le norme DIN 8063 Blatt 5
- : Pressione d'esercizio a 20° C

Long-term burst pressure curve of FIP solvent welding and adaptor fittings

- : U PVC fittings PN 16
- - - : Long term burst pressure curve of PVC solvent welding and adaptor fittings PN 16 according to DIN 8063 Blatt 5
- : Working pressure at 20° C

Wykresu ciśnienia rozrywającego dla kształtek klejonych i przejściowych FIP

- : Kształtki PVC-U PN 16
- - - : Minimalne czasy żywotności dla kształtek klejonych i przejściowych PN 16 wg DIN 8063/5
- : Ciśnienie robocze przy temp. 20° C

Druck-Zeit-Diagramm für FIP-Klebe- und Übergangsfittings bei ungefährlchen Medien

- : FIP Fittings PN 16
- - - : Mindestzeitstandwerte für Klebe- und Übergangsfittings PN 16 (entsprechend DIN 8063, Blatt 5)
- : Betriebsdruck bei 20° C

3

FATTORI DI SICUREZZA A1/B1 o A1/C1 a 20° C per raccordi PN 16 pressione di esercizio Pe/tempo di utilizzo T (vedi tab. 3)

PRESSIONE NOMINALE

La pressione nominale PN deve essere intesa come la pressione convenzionale in base alla quale i raccordi vengono calcolati e scelti per l'impiego. La massima pressione d'esercizio continua a 20° C nel trasporto d'acqua deve essere uguale al valore delle pressioni nominali in modo da assicurare una corrispondenza con i valori di sicurezza.

Se non altrimenti specificato le pressioni nominali sono le seguenti:

- raccordi da incollare da d 12 a d 225 PN 16 da d 250 a d 315 PN 10
- raccordi di passaggio da d 16 a d 110 PN 16
- raccordi filettati da R 3/8" a R 4" fino a PN 16

SAFETY FACTORS A1/B1 or A1/C1 at 20° C for PN 16 fittings at working pressure Pe/loading time T (see tab. 3)

NOMINAL PRESSURE

Nominal pressure PN must be considered as conventional pressure, accordingly with, fittings and flanges should be selected for current application.

Maximum allowed working pressure, for continuous use, at 20° C in conveying water must be equal to nominal pressure value in order to ensure correspondance to safety factors.

If not otherwise stated nominal pressure of FIP fittings is as follows:

- solvent welding fittings from d 12 up to d 225 PN 16 from d 250 up to d 315 PN 10
- adaptor fittings from d 16 up to d 110 PN 16
- threaded fittings from R 3/8" up to R 4" PN 16

WSPÓŁCZYNNIKI

BEZPIECZEŃSTWA A1/B1 lub A1/C1 przy temp. 20° C dla kształtek PN 16 ciśnienie robocze Pe/czas obciążenia T (tabela 3)

CIŚNIENIE NOMINALNE

Za ciśnienie nominalne PN rozumie się ciśnienie, zgodnie z którym dobiera się kształtki i kołnierze.

Maksymalne dopuszczalne ciśnienie robocze dla ciągłej pracy, przy temp. 20° C dla wody nie może przekraczać ciśnienia nominalnego przy zachowaniu odpowiednich współczynników bezpieczeństwa.

Jeśli nie jest oznaczone inaczej, ciśnienie nominalne dla kształtek FIP jest następujące:

- * kształtki do klejenia od d 12 do d 225 PN 16 od d 250 do d 315 PN 10
- * kształtki przejściowe od d 16 do d 110 PN 16
- * kształtki gwintowane od R 3/8" do R 4" PN 16

SICHERHEITSAKTOR A1/B1 oder A1/C1 bei 20° C für Fittings PN 16 Betriebsdruck Pe/Zeit T (siehe Tab. 3)

NENNDRUCK

Der Nenndruck (PN) muß als Bezugsgröße verstanden werden, nach der Fittings berechnet und dem Bedarf fall entsprechend ausgewählt werden. Der maximal zulässige Betriebsdruck für Dauerbetrieb bei 20° C, bezogen auf Wasser darf den Nenndruckwert nicht überschreiten, womit sichergestellt ist, daß die in Fig. 2 aufgeführten Sicherheitsfaktoren erhalten bleiben.

Fig. 1 zeigt die zulässigen maximalen Betriebsdrücke unter Berücksichtigung der Temperatur. Sofern nicht ausdrücklich anders vermerkt, haben FIP Fittings folgende Nenndruckstufen:

- Klebefittings von d 12 bis d 225 PN 16 von d 250 bis d 315 PN 10
- Übergangsfittings von d 16 bis d 110 PN 16
- Gewindefittings von R 3/8" bis R 4" PN 16

4

Dimensioni

La FIP ha approntato una gamma di raccordi i cui attacchi sono in accordo con le seguenti norme: Incollaggio: ISO 727, ISO 15493, DIN 8063, NF EN 1452, KIWA, BRL-K504, UNI-EN 1452 accoppiabili con tubi secondo ISO 161/1, UNI-EN 1452, ISO 15493, DIN 8062, NF EN 1452, KIWA BRL-502.

Dimensions

FIP have produced a complete range of fittings whose couplings comply with the following standards: Solvent welding: ISO 727, ISO 15493, DIN 8063, NF EN 1452, KIWA, BRL-K504, UNI-EN 1452 coupling to pipes complying with ISO 161/1, UNI-EN 1452, ISO 15493, DIN 8062, NF EN 1452, KIWA BRL-502.

Wymiary

FIP produkuje kompletny zakres kształtek z końcówkami przyłączeniowymi, które odpowiadają następującym normom: Klejenie: ISO 727, ISO 15493, DIN 8063, NF EN 1452, KIWA, BRL-K504, UNI-EN 1452 końcówka przyłączeniowa do rur odpowiadających ISO 161/1, UNI-EN 1452, ISO 15493, DIN 8062, NF EN 1452, KIWA BRL-502.

Dimensionen

FIP-Fittings aus PVC-hart entsprechen in ihren Anschlüssen folgenden Normen: Klebefittings: ISO 727, ISO 15493, DIN 8063, NF EN 1452, KIWA, BRL-K504, UNI-EN 1452 und können verbunden werden mit Rohren nach ISO 1616/1, UNI-EN 1452, ISO 15493, DIN 8062, NF EN 1452, KIWA BRL-502.

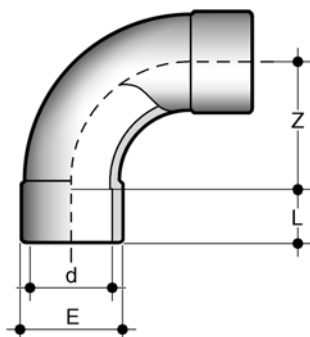
SIV

CURVA A 90° GRANDE RAGGIO (R=2d) estremità a bicchiere per incollaggio

BEND 90° LONG RADIUS (R=2d) sockets for solvent welding

ŁUKI 90° (R=2d) mufowe do klejenia

BOGEN 90° beidseitig Klebeanschluss 21.000.01



	d	PN	L	Z	E	g
IH	20	16	16	40,5	27	35
IH	25	16	19	50	33	55
IH	32	16	22	65,5	41	100
IH	40	16	26	80,5	50	175
IH	50	16	31	100,5	61	280
IH	63	16	38	127	76	515
I	75	16	44	150	94	1000
I	90	16	51	180	113	1770
I	110	16	61	220	137	2800
(PN 10) I	**160	16	86	207	189	5020

I: IIP 122 H: KIWA K5034 ND 10

**fattore di sicurezza ridotto

**reduced safety factor

**zmniejszony współczynnik bezpieczeństwa

** mit reduziertem Sicherheitsfaktor

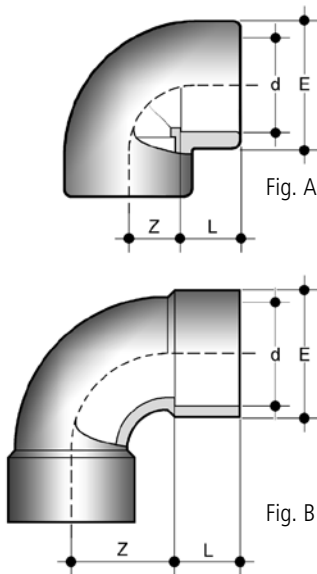
GIV

GOMITO A 90°
estremità a bichiere
per incollaggio

ELBOW 90°
sockets for solvent welding

KOLANA 90°
mufowe do klejenia

WINKEL 90°
beidseitig Klebeanschluß
21.010.01
21.001.01 (d 250÷315)



	d	PN	L	Z	E	Fig	g
	12	16	12	8	17	A	4
IFH	16	16	14	9	22	A	11
IFH	20	16	16	12	26	A	15
IFH	25	16	19	15	32	A	30
IFH	32	16	22	19	40	A	50
IFH	40	16	26	22	50	A	90
IFH	50	16	31	27,5	59	A	160
IFH	63	16	38	33,5	76	A	290
IF	75	16	44	41	91	A	450
IF	90	16	51	47,5	108	A	680
IF	110	16	61	61	130	A	1180
IF	125	16	69	64	148	A	1650
IF	140	16	76	77	163	A	2080
IF	160	16	86	89	193	A	3980
	**180	16	96	94	215	A	5200
	**200	16	106	100	229	A	5360
	**225	16	119	171,5	258	B	8700
	250	10	131	188	287	B	12480
	280	10	147	210	325	B	17000
	315	10	164	236	359	B	23370

I: IIP 122 F: AFNOR NF04 H: KIWA K5034 ND 10

**fattore di sicurezza ridotto

**reduced safety factor

**zmniejszony współczynnik
bezpieczeństwa

**mit reduziertem Sicherheits-
faktor

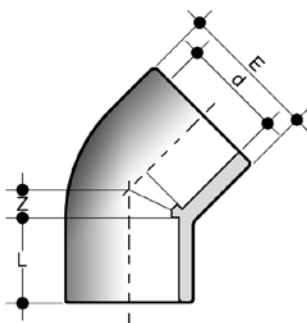
HIV

GOMITO A 45°
estremità a bichiere
per incollaggio

ELBOW 45°
sockets for solvent welding

KOLANA 45°
mufowe do klejenia

WINKEL 45°
beidseitig Klebeanschluß
21.015.01



	d	PN	L	Z	E	g
	12	16	12	4	17	5
	16	16	14	5	21	6
IFH	20	16	16	5,5	28	20
IFH	25	16	19	6	33	26
IFH	32	16	22	7,5	41	45
IFH	40	16	26	10,5	50	70
IFH	50	16	31	11,5	61	120
IFH	63	16	38	14	76	200
IF	75	16	44	17	90	320
IF	90	16	51	21,5	107	550
IF	110	16	61	26	130	915
IF	125	16	69	31	147	1315
IF	140	16	76	34	163	1660
IF	160	16	86	38	192	3060
	*180	4	97	38	208	3500
	200	10	108	48	230	4500
	225	10	121	55	260	6400
	250	10	131	58	286	7700
	280	10	146	62	320	10460
	315	10	164	66	359	15500

I: IIP 122 F: AFNOR NF04 H: KIWA K5034 ND 10

*prodotto di rivendita

*resale product

*do wyczerpania zapasów
magazynowych

*Zukaufartikel

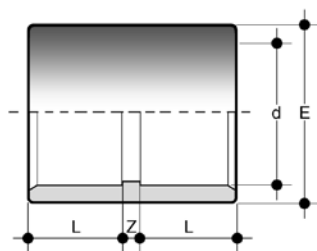
MIV

MANICOTTO
estremità a bicchiere per
incollaggio

DOUBLE SOCKET
sockets for solvent welding

MUFY
do klejenia

MUFFE
beidseitig Klebeanschluß
21.091.01



	d	PN	L	Z	E	g
	12	16	12	3	17	3
F	16	16	14	3	21	7
HIF	20	16	16	3	26	11
HIF	25	16	19	3	32	20
HIF	32	16	22	3	40	30
HIF	40	16	26	3	50	55
HIF	50	16	31	3	61	90
HIF	63	16	38	3	76	160
IF	75	16	44	3	90	250
IF	90	16	51	4	108	415
IF	110	16	61	8	131	715
IF	125	16	69	7	148	960
IF	140	16	76	8	164	1240
IF	160	16	86	9	186	1680
	*180	4	96	8	209	2500
	**200	16	106	11	232	3050
	**225	16	119	11	260	4600
	250	10	131	10	286	5760
	280	10	146	10	320	7630
	315	10	164	12	355	9780

I: IIP 122 F: AFNOR NF04

*prodotto di rivendita
**fattore di sicurezza ridotto

*resale product
**reduced safety factor

*do wyczerpania zapasów magazynowych
**zmniejszony czynnik bezpieczeństwa

*Zukaufsartikel
**mit reduziertem Sicherheitsfaktor

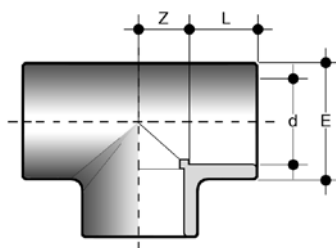
TIV

TI A 90°
estremità a bicchiere
per incollaggio

TEE 90° EQUAL
sockets for solvent welding

TRÓJNIKI 90° RÓWNOPRZELOTOWE
mufowe do klejenia

T-STÜCK 90°
allseitig Klebeanschluß
21.020.01



	d	PN	L	Z	E	g
	12	16	12	8	17	6
FH	16	16	14	9	22	15
IFH	20	16	16	11	27	25
IFH	25	16	19	14	33	40
IFH	32	16	22	18	40	65
IFH	40	16	26	22	49	114
IFH	50	16	31	27	61	185
IFH	63	16	38	34	76	380
IF	75	16	44	40,5	91	605
IF	90	16	51	48,5	109	985
IF	110	16	61	61	133	1760
IF	125	16	69	64	151	2430
IF	140	16	76	77	174	4150
IF	160	16	86	88	193	5250
	180	16	96	94	215	6180
	**200	16	106	101	228	6810
	**225	16	119	114	258	12680
	250	10	131	128	286	13250
	280	10	146	144	319	17840
	315	10	164	162	360	25300

I: IIP 122 F: AFNOR NF04 H: KIWA K5034 ND 10

*fattore di sicurezza ridotto

*reduced safety factor

**zmniejszony współczynnik bezpieczeństwa

*mit reduziertem Sicherheitsfaktor

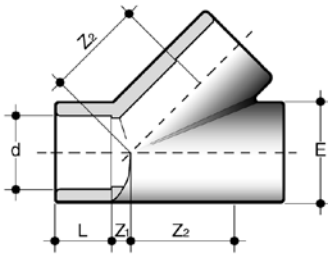
YIV

TI A 45°
estremità a bicchiere per
incollaggio

TEE 45°
sockets for solvent welding

TRÓJNIKI 45°
mufowe do klejenia

T-STÜCK 45°
allseitig Klebeanschluß
21.025.01



	d	PN	L	Z ₁	Z ₂	E	g
	20	16	16	7	30	27	39
	25	16	19	7	35	33	62
	32	16	22	9	44	41	110
	40	16	26	11	55	51	190
	50	16	31	12	68,5	63	335
	63	16	38	15	85	78	570
	*160	4	86	35	200	189	6500

*prodotto di rivendita

*resale product

*do wyczerpania zapasów
magazynowych

*Zukaufsartikel

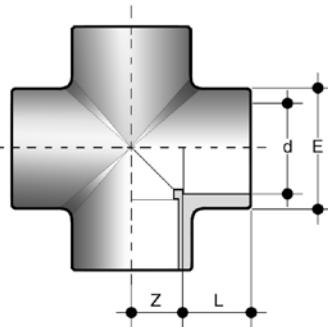
XIV

CROCE A 90°
estremità a bicchiere
per incollaggio

CROSS 90°
sockets for solvent welding

CZWÓRNIKI 90°
mufowe do klejenia

KREUZ-STÜCK 90°
allseitig Klebeanschluß
21.030.01



	d	PN	L	Z	E	g
H	25	16	19	14	35	60
H	32	16	22	18	43	105
H	40	16	26	23	52	175
H	50	16	31	27	64	265
H	63	16	38	33,5	79	505

H: KIWA K5034 ND 10

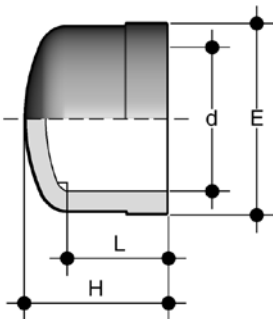
CIV

CALOTTA
estremità a bicchiere per incollaggio

END CAP
socket for solvent welding

ZAŚLEPKI
mufowe do klejenia

KAPPE
Klebmunfenanschluß
21.096.01



	d	PN	L	H	E	g
	12	16	12	15	17	3
F	16	16	15	17	21	4
IF	20	16	16	23	28	9
IF	25	16	19	27	34	15
IF	32	16	22	31	41	25
IF	40	16	26	36	51	40
IF	50	16	31	43	62	60
IF	63	16	38	51	77	110
IF	75	16	44	59	91	190
IF	90	16	51	69	110	330
IF	110	16	61	85	133	575
IF	125	16	69	99	147	900
	140	16	76	108	164	1100
	160	16	86	128	192	1900
	225	10	119	163	260	3000

I: IIP 122 F: AFNOR NF04

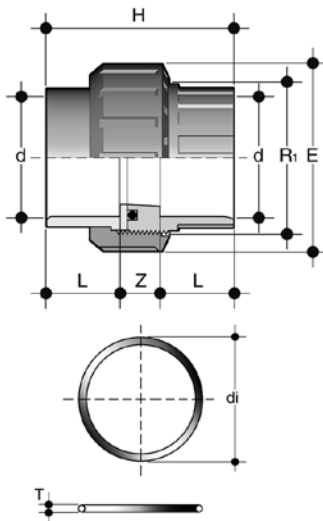
BIV

BOCCHETTONE
estremità a bicchiere per incollaggio, guarnizione O-ring in EPDM o FPM

SOCKET UNION
sockets for solvent welding, with EPDM or FPM gaskets

ŚRUBUNKI
mufowe do klejenia z uszczelnieniem z EPDM lub FPM

VERSCHRAUBUNG
bedseitig Klebeanschluß Dichtung aus EPDM/FPM 21.051.01



	d	R ₁	PN	H	L	Z	E	g	C	di	O-Ring T
I	16	3/4"	16	41	14	13	33	20	3062	15,54	2,62
I	20	1"	16	45	16	13	41	35	4081	20,22	3,53
I	25	1 1/4"	16	51	19	13	50	60	4112	28,17	3,53
I	32	1 1/2"	16	57	22	13	58	85	4131	32,93	3,53
I	40	2"	16	67	26	15	72	150	6162	40,65	5,34
I	50	2 1/4"	16	79	31	17	79	175	6187	47	5,34
I	63	2 3/4"	16	98	38	22	98	320	6237	59,69	5,34
	75	3 1/2"	10	116	44	21	120	590	6300	75,57	5,34
	90	4"	10	125	51	23	135	770	6362	91,45	5,34
	110	5"	10	145	61	23	163	1300	6450	113,67	5,34

I: IIP 122

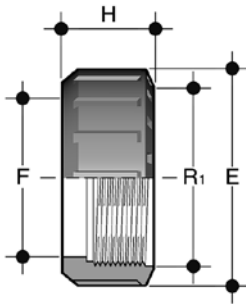
EFV

GHIERA
con filettatura cilindrica

NUT
with parallel threads

NAKRĘTKI DO ŚRUBUNKÓW
z gwintami walcowymi

ÜBERWURFMUTTER
für Verschraubungen BIV, BFV.
Anschluß nur für Kunststoffgewinde 21.069.00



	R ₁	d BIV	PN	F	H	E	g
	3/8"	-	16	13	20	23	5
	1/2"	-	16	17	24	27	8
	3/4"	16	16	22	21	33	9
	1"	20	16	28	22	41	13
	1 1/4"	25	16	36	25	50	22
	1 1/2"	32	16	42	27	58	30
	2"	40	16	53	30	72	50
	2 1/4"	50	16	59	34	79	68
	2 1/2"	-	16	68	36	90	95
	2 3/4"	63	16	74	38	98	120
	3 1/2"	75	10	93	45	120	198
	4"	90	10	106	52	135	278
	5"	110	10	129	60	163	448

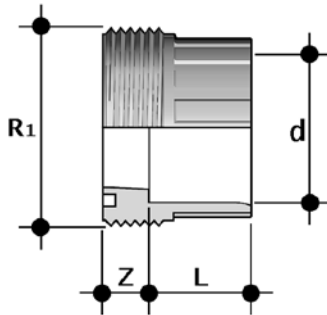
F/BIV

Pezzo filettato per EFV

Union bush for EFV

Tulejki śrubunków do EFV

Einschraubteile für EFV



d	PN	L	R ₁	Z	g
16	16	14	3/4"	10	9
20	16	16	1"	10	13
25	16	19	1 1/4"	10	25
32	16	22	1 1/2"	10	31
40	16	26	2"	12	58
50	16	31	2 1/4"	14	63
63	16	38	2 3/4"	19	119
75	10	44	3 1/2"	18	230
90	10	51	4"	18	290
110	10	61	5"	18	500

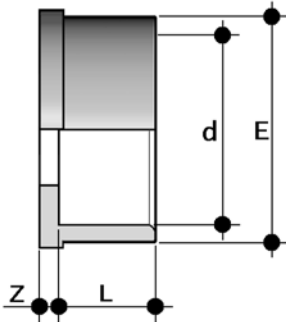
Q/BIV

Pezzo folle per EFV

Union ends for EFV

Końcówki śrubunków do EFV

Einlegteile für EFV



d	PN	E	L	Z	g
16	16	22	14	3	5
20	16	28	16	3	8
25	16	36	19	3	15
32	16	42	22	3	24
40	16	53	26	3	37
50	16	59	31	3	42
63	16	74	38	3	77
75	10	93	44	3	150
90	10	105	51	5	192
110	10	129	61	5	335

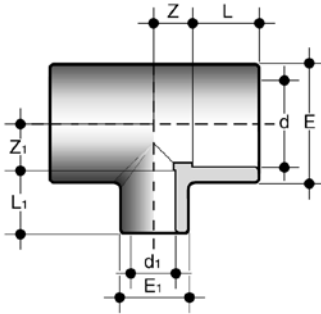
TRIV

TI A 90° RIDOTTO
estremità a bicchiere per incollaggio
con derivazione ridotta

TEE 90° REDUCING
sockets for solvent welding, with
the offtake socket d_1 , reduced

TRÓJNIKI REDUKCYJNE 90°
do klejenia, odejcie d_1 mufowe

T-STÜCK 90°
Abgang reduziert
allseitig Klebeanschluß
21.020.01



$d \times d_1$	PN	L	L_1	Z	Z_1	E	E_1	g
25 x 20	16	19	16	14	14	33	28	37
32 x 20	16	22	16	17,5	17,5	41	28	60
32 x 25	16	22	19	17,5	17,5	41	34	65
40 x 20	16	26	16	22	22	50	29	100
40 x 25	16	26	19	22	22	50	34	100
40 x 32	16	26	22	22	22	50	42	105
50 x 20	16	31	16	27	27	61	30	160
50 x 25	16	31	19	27	27	61	35	160
50 x 32	16	31	22	27	27	61	42	165
50 x 40	16	31	26	27	27	61	51	170
63 x 25	16	38	19	33,5	33,5	76	36	290
63 x 32	16	38	22	33,5	33,5	76	43	295
63 x 40	16	38	26	33,5	33,5	76	52	300
63 x 50	16	38	31	33,5	33,5	76	62	315
75 x 32	16	44	22	40	40	91	41	530
75 x 40	16	44	26	40	40	91	50	540
75 x 50	16	44	31	40	40	91	61	550
75 x 63	16	44	38	40	40	91	76	580
90 x 40	16	51	26	48	48	109	50	870
90 x 50	16	51	31	48	48	109	61	880
90 x 63	16	51	38	48	48	109	76	900
90 x 75	16	51	44	48	48	109	91	940
110 x 50	16	61	31	61	61	133	61	1580
110 x 63	16	61	38	61	61	133	76	1590
110 x 75	16	61	44	61	61	133	91	1610
110 x 90	16	61	51	61	61	133	109	1640
*160 x 110	16	86	61	82	57	187	131	3450
180 x 125	16	96	69	94	94	215	151	6760
*250 x 110	4	129	63	61	128	285	134	8300
*250 x 160	4	129	87	86	127	285	193	9900
*250 x 200	4	129	106	133	132	285	228	12000
*280 x 160	4	146	88	84	153	320	193	12500
*280 x 225	4	146	117,5	117	150,5	320	258	14900
*315 x 160	4	164	86	83	126	355	193	15000
*315 x 200	4	164	106	102	179	355	228	17500
*315 x 250	4	164	131	127	178	355	285	19200

*prodotto di rivendita

*resale product

*do wyczerpania zapasów
magazynowych

*Zukaufartikel

RIV
RIDUZIONE

estremità maschio per incollaggio (d) o
estremità femmina per incollaggio
(d₂), estremità a bicchiere per incol-
laggio (d₁ ridotto)

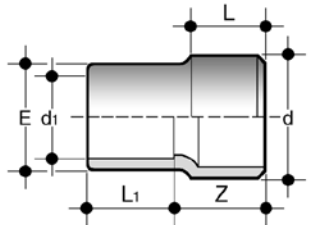


Fig. A

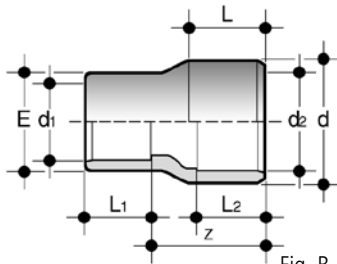


Fig. B

REDUCER

spigot for solvent welding (d) or
socket for solvent welding (d₂)
socket for solvent welding (reduced
d₁)

REDUKCJE DŁUGIE

jedna strona z końcówkami nypowymi (d)
lub mufowymi (d₂); druga strona z
końcówkami mufowymi (d₁), do klejenia

REDUKTION

lang, mit Klebestutzen und
Klebemufe
21.091.03

	d x d ₂ x d ₁	PN	L	Z	L ₁	L ₂	E	Fig	g
I	16 x 12	16	14	18	12	-	19	A	7
IF	20 x 16	16	16	21	14	-	22	A	8
IF	25 x 20 x 16	16	19	24,5	14	16	22	B	9
IF	25 x 20 x 20	16	19	24,5	16	16	26	B	12
IF	32 x 25 x 16	16	22	30	14	19	22	B	14
IF	32 x 25 x 20	16	22	30	16	19	27	B	16
IF	32 x 25 x 25	16	22	30	19	19	32	B	20
IF	40 x 32 x 20	16	26	36	16	22	27	B	23
IF	40 x 32 x 25	16	26	36	19	22	32	B	27
IF	40 x 32 x 32	16	26	36	22	22	41	B	34
I	50 x 40 x 20	16	31	44	16	26	27	B	36
IF	50 x 40 x 25	16	31	44	19	26	32	B	40
IF	50 x 40 x 32	16	31	44	22	26	40	B	48
IF	50 x 40 x 40	16	31	44	26	26	48	B	55
I	63 x 50 x 25	16	38	54	19	31	32	B	75
IF	63 x 50 x 32	16	38	54	22	31	40	B	80
IF	63 x 50 x 40	16	38	54	26	31	49	B	90
IF	63 x 50 x 50	16	38	54	31	31	60	B	110
IF	75 x 63 x 50	16	44	62	31	38	61	B	130
IF	75 x 63 x 63	16	44	62	38	38	76	B	175
I	90 x 75 x 40	16	51	74	26	44	50	B	160
IF	90 x 75 x 50	16	51	74	31	44	61	B	185
IF	90 x 75 x 63	16	51	74	38	44	76	B	225
IF	90 x 75 x 75	16	51	74	44	44	88	B	255
I	110 x 90 x 50	16	61	88	31	51	61	B	260
I	110 x 90 x 63	16	61	88	38	51	76	B	300
I	110 x 90 x 75	16	61	88	44	51	89	B	345
IF	110 x 90 x 90	16	61	88	51	51	104	B	400
F	160 x 110	16	86	125	61	-	137	A	1270
	200 x 160	10	106	156	86	-	182	A	2540

I: IIP 122 F: AFNOR NF04

RIV: i marchi di qualità si riferisco-
no alle quote d e d₁

RIV: the quality marks refer to
dimensions d and d₁

RIV: znaki jakości odnoszą się do
wymiarów d i d₁

RIV: die Gütezeichen beziehen sich
auf Abmessungen d und d₁

MANICOTTO RIDOTTO
estremità a bicchiere per incollaggio

DOUBLE SOCKET REDUCING
sockets for solvent welding,
with a reduced end

MUFA REDUKCYJNA
do klejenia

MUFFE
reduziert, beidseitig
Klebeanschluß
21.091.01

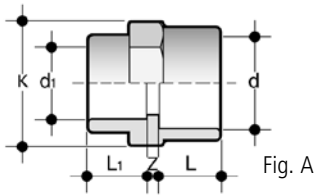


Fig. A

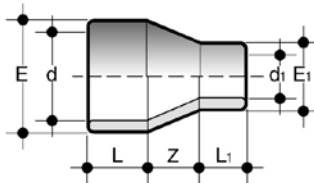


Fig. B

d x d ₁	PN	L	L ₁	Z	E	E ₁	K	Fig	g
**110 x 90	16	61	51	4,5	-	-	130	A	555
*180 x 125	4	95	68	48,8	214	154	-	B	2700
*180 x 140	4	95	76	35	214	170	-	B	2700
*180 x 160	4	95	86	17	214	190	-	B	2800
*200 x 110	4	102	61	78	234	138	-	B	3100
*200 x 125	4	102	68	65	234	154	-	B	3100
*200 x 140	4	102	76	52	234	170	-	B	3200
*200 x 160	4	102	86	35	234	190	-	B	3200
*200 x 180	4	102	95	17	234	213	-	B	3300
*225 x 110	4	103	62	100	258	138	-	B	4000
*225 x 140	4	103	76	74	258	170	-	B	3800
*225 x 160	4	103	86	57	258	190	-	B	4000
*225 x 180	4	103	95	40	258	214	-	B	3500
*225 x 200	4	103	102	22	258	234	-	B	3500
*250 x 110	4	105	62	122	283	138	-	B	4500
*250 x 125	4	105	68	108	283	154	-	B	4700
*250 x 140	4	105	76	96	283	170	-	B	4600
*250 x 160	4	105	86	78	283	190	-	B	4700
*250 x 180	4	105	95	62	283	214	-	B	4600
*250 x 200	4	105	102	44	283	234	-	B	4500
*250 x 225	4	105	103	22	283	258	-	B	4900
*280 x 110	4	101	62	150	317	138	-	B	5400
*280 x 125	4	101	68	136	317	154	-	B	5400
*280 x 140	4	101	76	123	317	170	-	B	5400
*280 x 160	4	101	86	105	317	190	-	B	5700
*280 x 180	4	101	95	87	317	214	-	B	5700
*280 x 200	4	101	102	70	317	234	-	B	5800
*280 x 225	4	101	103	47	317	258	-	B	5500
*280 x 250	4	101	105	26	317	283	-	B	5400
*315 x 160	4	105	86	135	355	190	-	B	6400
*315 x 180	4	105	95	117	355	214	-	B	6600
*315 x 200	4	105	102	100	355	234	-	B	6800
*315 x 225	4	105	103	79	355	258	-	B	7200
*315 x 250	4	105	105	57	355	283	-	B	6800
*315 x 280	4	105	101	31	355	317	-	B	7100
*355 x 315	4	105	105	35	394	355	-	B	7500
*400 x 315	4	105	105	75	435	355	-	B	9500
*400 x 355	4	105	105	40	435	394	-	B	9000

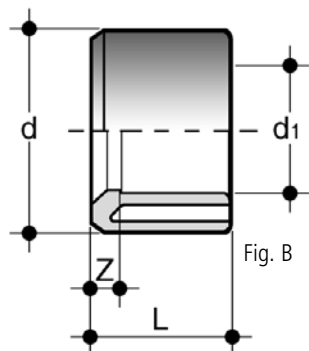
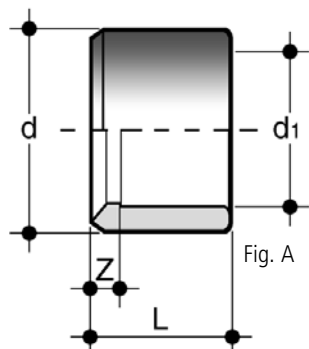
*prodotto di rivendita
**fattore di sicurezza ridotto

*resale product
**reduced safety factor

*do wyczerpania zapasów magazynowych
**zmniejszony czynnik bezpieczeństwa

*Zukaufartikel
**mit reduziertem Sicherheitsfaktor

BUSSOLA DI RIDUZIONE
estremità maschio per incollaggio
(d) estremità a bicchiere per incollaggio
(d₁ ridotto)



REDUCING BUSH
spigot for solvent welding (d)
socket for solvent welding (reduced
d₁)

REDUKCJE KRÓTKIE
końcówki nypłowe (d)
końcówki mufowe (d₁), do klejenia

REDUKTION
kurz, mit Klebestutzen und
Klebemufe
21.090.03

	d x d₁	PN	L	Z	Fig	g
	16 X 12	16	14	2	A	1
IF	20 X 16	16	16	2	A	3
IF	25 X 20	16	19	3	A	5
I	32 X 20	16	22	6	A	15
IF	32 X 25	16	22	3,5	A	10
I	40 X 20	16	26	9	B	25
I	40 X 25	16	26	7	B	24
IF	40 X 32	16	26	4	A	17
I	50 X 32	16	31	8,5	B	35
IF	50 X 40	16	31	5	A	32
I	63 X 32	16	38	16	B	73
I	63 X 40	16	38	11,5	B	75
IF	63 X 50	16	38	7	A	65
I	75 X 50	16	44	13	B	120
IF	75 X 63	16	44	6	A	85
I	90 X 50	16	51	20	B	200
I	90 X 63	16	51	13	B	210
IF	90 X 75	16	51	7	A	150
I	110 X 63	16	61	23	B	340
I	110 X 75	16	61	17	B	360
IF	110 X 90	16	61	9	A	270
IF	125 X 110	16	69	8	A	285
I	140 X 90	16	76	25	B	730
I	140 X 110	16	76	17	A	645
IF	140 X 125	16	76	9,5	A	350
I	160 X 90	16	86	35	B	1040
I	160 X 110	16	86	24	B	945
IF	160 X 140	16	86	10	A	565
	*180 X 160	4	96	10	B	710
	*200 X 160	16	106	20	B	1310
	*200 X 180	4	106	10	B	870
	**225 X 160	16	119	33	B	1840
	**225 X 200	16	119	13	A	1380
	250 X 160	10	132	45	B	3100
	*250 X 180	4	132	36	B	3100
	250 X 200	10	132	25	A	3500
	250 X 225	10	132	12	A	2100
	*280 X 200	4	146	40	B	4100
	280 x 225	10	147	27	B	4300
	*280 x 250	4	147	15	A	2500
	315 x 200	10	165	58	B	8650
	315 x 225	10	165	45	B	8100
	315 x 250	10	165	33	B	5080
	315 x 280	10	165	18	A	4590

I: IIP 122 F: AFNOR NF04

*prodotto di rivendita
**fattore di sicurezza ridotto

*resale product
**reduced safety factor

*do wyczerpania zapasów magazynowych
**zmniejszony czynnik bezpieczeństwa

*Zukaufartikel
**mit reduziertem Sicherheitsfaktor

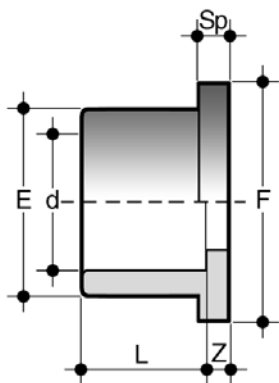
QPV

COLLARE D'APPOGGIO PIANO
secondo DIN 8063 PN 10/16 estre-
mità a bicchiere per incollaggio,
superfici di appoggio piane per
controcollari QGV

FLAT STUB
according to DIN 8063 PN 10/16,
sockets for solvent welding, flat
faces for companion stubs QGV

TULEJE KOŁNIERZOWE PŁASKIE
wg DIN 8063 PN 10/16,
do klejenia, przylga płaska,
współpracuje z tuleją QGV

BUNDBUCHSE
Klebeanschluß, Dichfläche flach,
21.080.01 zur Kombination mit
21.081.01



	DN	d	PN	L	Z	Sp	E	F	g
I	15	20	16	16	3,5	7	27	34	10
I	20	25	16	19	3	7	33	41	16
I	25	32	16	22	3	7	41	50	25
I	32	40	16	26	3	8	50	61	40
I	40	50	16	31	3	8	61	73	62
I	50	63	16	38	3	9	76	90	105
I	65	75	16	44	3	10	90	105	160
I	80	90	16	51	5	10	108	125	275
I	100	110	16	61	4	12	131	150	445
I	110	125	16	69	5	13	147	168	750
I	***125	125	16	69	11	13	165	188	760
I	125	140	16	76	5	14	165	188	790
	150	160	16	86	4,5	16	188	212	1140
	***200	200	16	106	24	30	248	273	2700
	**200	200	16	106	5,5	18	230	254	1840
	*350	355	4	184	8	29	386	413	5400
	*400	400	4	206	12	26	430	483	6500
	*450	450	4	-	8	19	486	538	5200
	*500	500	4	-	-	18	532	574	3000

I: IIP 122

*prodotto di rivendita
**fattore di sicurezza ridotto
***collari speciali per valvole a
farfalla FK-FE

*resale product
**reduced safety factor
***special stub for butterfly valves
FK-FE

*do wyczerpania zapasów magazynowych
**zmniejszony czynnik bezpieczeństwa
***specjalne tuleje do przepustnic FK-FE

*Zukaufartikel
**mit reduziertem Sicherheits-
faktor
***bundbuchse für absperklappe
FK-FE

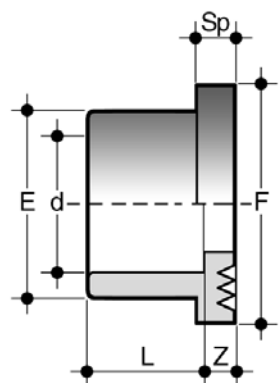
QRV

COLLARE D'APPOGGIO STRIATO
secondo DIN 8063 PN 10/16 estre-
mità a bicchiere per incol-laggio,
superfici di appoggio striate per
controcollari QPV/QRV e guarnizioni
piane (per le dimensioni delle guar-
nizioni vedere QHV pag. 45)

STUB
according to DIN 8063 PN 10/16,
socket for solvent welding, serrated
faces for QPV/QRV and flat gaskets
(for gasket dimensions see QHV
page 45)

TULEJE KOŁNIERZOWE
ŻŁOBKOWANE
wg DIN 8063 PN 10/16, do klejenia,
żłobkowane powierzchnie do QPV/
QRV i uszczeltek płaskich QHV

BUNDBUCHSE
gerillt 21.079.01 zur Kombina-tion
mit 21.080.01 (Siehe QHV Seite 45
für die Dichtungsab-messungen



	DN	d	PN	L	Z	Sp	E	F	g
I	32	40	16	26	3	8	50	61	40
I	40	50	16	31	3	8	61	73	62
I	50	63	16	38	3	9	76	90	105
I	65	75	16	44	3	10	90	105	160
I	80	90	16	51	5	10	108	125	275
I	100	110	16	61	4	12	131	150	445
I	110	125	16	69	5	13	147	168	750
I	125	140	16	76	5	14	165	188	790
I	150	160	16	86	4,5	16	188	212	1140
	**200	200	16	106	5,5	18	230	254	1840
	**200	225	16	119	5,5	25	245	273	1750
	**250	250	16	131	8,5	20	270	306	2140
	250	280	10	147	14,5	32	307	327	3650
	300	315	10	165	16	32	346	377	4950

I: IIP 122

*prodotto di rivendita
**fattore di sicurezza ridotto

*resale product
**reduced safety factor

*do wyczerpania zapasów magazynowych
**zmniejszony czynnik bezpieczeństwa

*Zukaufartikel
**mit reduziertem Sicherheits-
faktor

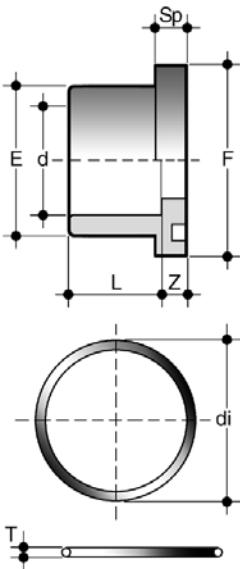
QGV

COLLARE D'APPOGGIO A SEDE
O-RING secondo DIN 8063 PN
10/16, estremità a bicchiere per
incollaggio con sede per guarnizioni
O-ring per flange libere ODV e con-
trocollari QPV

O-RING STUB according with DIN
8063 PN 10/16, sockets for sol-
vent welding, with seat for O-ring
gaskets, for backing rings ODV and
use with stub QPV

TULEJE KOŁNIERZOWE NA O-RING
wg DIN 8063 PN 10/16, do klejenia,
z wyżłobieniem na o-ring, do kołnierzy
ODV i tulei QPV

BUNDBUCHSE
Klebeanschluß, Dichtfläche mit
O-Ring-Nut, 21.081.01, nur
zur Kombination mit
21.080.01



DN	d	PN	L	Z	Sp	E	F	g	O-Ring		
									C	di	T
15	20	16	16	5,5	9	27	34	11	4093	23,4	3,53
20	25	16	19	6	10	33	41	18	4112	28,17	3,53
25	32	16	22	6	10	41	50	28	4143	36,1	3,53
32	40	16	26	8	13	50	61	50	6175	43,82	5,34
40	50	16	31	8	13	61	73	71	6212	53,34	5,34
50	63	16	38	7	14	76	90	120	6275	69,22	5,34
65	75	16	44	8	15	90	105	185	6325	81,92	5,34
80	90	16	51	8	16	108	125	305	6400	101	5,34
100	110	16	61	10	18	131	150	460	8475	120	5,34
110	125	16	69	10,5	19	147	168	630	8537	135,9	7
125	140	16	76	10,5	21	165	188	860	8600	151,8	7
150	160	16	86	10	22	188	212	1260	8700	177,2	7
**200	200	16	106	11	24	230	254	1950	8875	221,6	7

**fattore di sicurezza ridotto

**reduced safety factor

**zmniejszony czynnik bezpieczeństwa

** mit reduziertem Sicherheitsfaktor

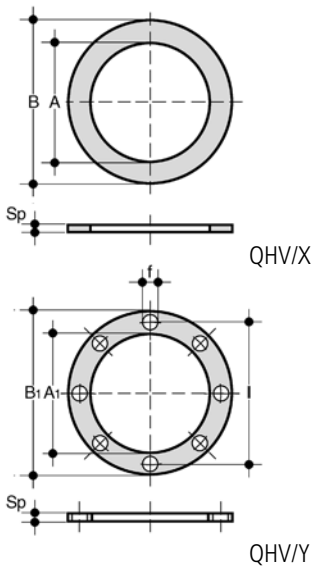
QHV/X - QHV/Y

GUARNIZIONE PIANA IN EPDM E
FPM per collari e flange

FLAT GASKET IN EPDM AND FPM
for stubs and backing rings

USZCZELKI PŁASKIE Z EPDM I FPM
do tulei i kołnierzy

FLACHDICHTUNG IN EPDM UND
FPM für Bundbuchsen u. Flansche

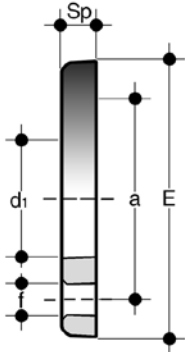


d	DN	*QHV-X			**QHV-Y					
		A	B	Sp	A ₁	B ₁	F	I	U	
16	10	16	27	2	-	-	-	-	-	-
20	15	20	32	2	17	95	2	14	65	4
25	20	24	38,5	2	22	107	2	14	76,3	4
32	25	32	44	2	28	117	2	14	86,5	4
40	32	40	59	2	36	142,5	2	18	101	4
50	40	50	71	2	45	153,3	2	18	111	4
63	50	63	88	2	57	168	2	18	125,5	4
75	65	75	104	2	71	187,5	3	18	145,5	4
90	80	90	123	2	84	203	3	18	160	8
110	100	110	148	3	102	223	3	18	181	8
125	110	125	166	3	118	230	3	18	190	8
140	125	140	186	3	132	250	3	18	210	8
160	150	160	211	3	152	288,5	4	22	241,5	8
200	200	200	252	4	192	340	4	22	295	8
225	200	225	270	4	215	340	4	22	295	8
250	250	250	305	4	238	395	4	22	350	12
280	250	-	-	-	265	395	4	22	350	12
315	300	-	-	-	290	462	4	22	400	12

* EPDM-FPM ** EPDM

ODV

FLANGIA LIBERA
per collari d'appoggio QGV, QPV,
QRV, QFV, QLV: forature DIN 8063 -
UNI 2223 - DIN 2501 - EN 1092



BACKING RING
for stub QGV, QPV, QRV, QFV
or QLV: drilled DIN 8063
UNI 2223 - DIN 2501 - EN 1092

KOŁNIERZE
do tulei QGV, QPV, QRV, QFV, lub
QLV: owiercenie wg DIN 8063 - UNI
2223 - DIN 2501 - EN 1092

FLANSCH 21.070.00 Anschlußmaße
DIN 2501 - EN 1092 PN 10 für
Bundbuchsen-Kombinationen
21.080.01/21.081.01

	DN	d	PMA *[bar]	E	d1	a	Sp	f	U	b	g
I	15	20	10	96	28	65	11	14	4	M12 x 70	60
I	20	25	10	107	34	75	12	14	4	M12 x 70	85
I	25	32	10	117	42	85	14	14	4	M12 x 70	120
I	32	40	10	143	51	100	15	18	4	M16 x 85	190
I	40	50	10	153	62	110	16	18	4	M16 x 85	225
I	50	63	10	168	78	125	18	18	4	M16 x 95	280
I	65	75	10	188	92	145	19	18	4	M16 x 95	390
I	80	90	10	203	109	160	20	18	8	M16 x 105	460
I	100	110	10	222	132	180	22	18	8	M16 x 105	515
I	110	125	10	230	149	190	24	18	8	M16 x 115	530
I	125	140	10	251	166	210	26	18	8	M16 x 120	715
I	150	160	10	290	189	240	29	22	8	M20 x 135	915
I	200	200	10	340	235	295	30	22	8	M20 x 140	1210
	200	225	10	340	252	295	30	22	8	M20 x 140	1090
	250	250	10	396	278	350	34	22	12	M20 x 150	1790
	250	280	10	396	309	350	35	22	12	M20 x 160	1880
	300	315	10	465	349	400	40	22	12	M20 x 180	3050
	**350	355	4	505	386	460	32	22	16	M20 x 180	3600
	**400	400	4	565	434	515	33	25	16	M22 x 180	4500
	**450	450	4	615	489	565	32	25	20	M22 x 160	4400
	**500	500	4	650	540	600	31	25	20	M20 x 160	4200

I: // P 122

Foratura:
- PN 10/16 fino a DN ≤150
- PN 10 per DN ≥ 200

Drilled:
- PN 10/16 up to DN ≤150
- PN 10 for DN ≥ 200

Owiercenie:
- PN 10/16 jusqu'à DN ≤150
- PN 10 pour DN ≥ 200

Gebohrt:
- PN 10/16 für DN ≤150
- PN 10 für DN ≥ 200

* PMA: pressione di esercizio massima ammissibile

* PMA: allowable maximum operating pressure

*PMA: najwyższe dopuszczalne ciśnienie robocze

* PMA: Höchster zulässiger Betriebsdruck

**prodotto di rivendita

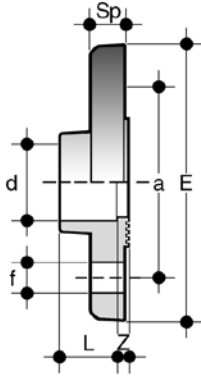
**resale product

**zmniejszony współczynnik bezpieczeństwa

**Zukaufsartikel

FDV

FLANGIA FISSA
estremità a bicchiere per incol-laggio, forature DIN 8063, UNI 2223, DIN 2501 - EN 1092 superfici d'appoggio striate per guarnizioni piane (per le dimensioni delle guarnizioni vedi QHV)



SOCKET FLANGE
drilled DIN 8063 - UNI 2223 - DIN 2501 - EN 1092 raised/serrated faces for flat gaskets (for gasket dimensions see QHV)

KOŁNIERZE STAŁE MUFOWE
owiercenie DIN 8063 - UNI 2223 - DIN 2501 - EN 1092 podwyższona/żłobkowana przyłga do uszczelki płaskiej (wymiaru uszczelki patrz QHV)

FLANSCH
mit angespritzter Bundbuchse, Flanschanschlußmaße nach DIN 8063, UNI 2223, DIN 2501 und EN 1092 PN 10/16 für Elastomer-Flachdichtung 21.070.14 (Siehe QHV für die Dichtungsabmessungen)

DN	d	PMA *[bar]	E	a	L	Z	f	Sp	u	g
20	25	10	105	75	19	4,5	14	12	4	105
25	32	10	115	85	22	4,5	14	14	4	150
32	40	10	140	100	26	4,5	18	15	4	230
40	50	10	150	110	31	4,5	18	16	4	280
50	63	10	163	125	38	4,5	18	18	4	390
65	75	10	185	145	44	5	18	19	4	525
80	90	10	200	160	51	7	18	20	8	710
100	110	10	220	180	61	8	18	22	8	955

Foratura:
- PN 10/16 fino a DN ≤150
- PN 10 per DN ≥ 200

Drilled:
- PN 10/16 up to DN ≤150
- PN 10 for DN ≥ 200

Owiercenie:
- PN 10/16 jusqu'à DN ≤150
- PN 10 pour DN ≥ 200

Gebohrt:
- PN 10/16 für DN ≤150
- PN 10 für DN ≥ 200

* PMA: pressione di esercizio massima ammissibile

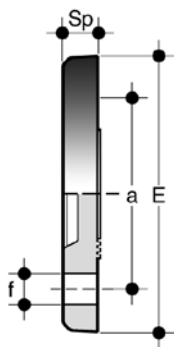
* PMA: allowable maximum operating pressure

*PMA: najwyższe dopuszczalne ciśnienie robocze

* PMA: Höchster zulässiger Bauteilbetriebrdruck

FCV

FLANGIA CIECA
foratura DIN 8063, UNI 2223, DIN 2501 - EN 1092 superfici d'appoggio striate per guarnizioni piane (per le dimensioni delle guarnizioni vedi QHV)



BLIND FLANGE
drilled DIN 8063 - UNI 2223 - DIN 2501 - EN 1092 raised/serrated faces for flat gaskets (for gasket dimensions see QHV)

KOŁNIERZE ZAŚLEPIAJĄCE
owiercenie wg DIN 8063 - UNI 2223 - DIN 2501 - EN 1092 podwyższona/żłobkowana przyłga do uszczelki płaskiej QHV

BLINDFLANSCH
Flanschanschlußmaße f. Elastomer-Flachdichtung nach DIN 8063, UNI 2223, DIN 2501 und EN 1092. 21.070.10 (Siehe QHV für die Dichtungsabmessungen)

DN	d	PMA *[bar]	E	a	Sp	f	U	g
20	25	10	105	75	12	14	4	95
25	32	10	115	85	14	14	4	135
32	40	10	141	100	15	18	4	225
40	50	10	150	110	16	18	4	270
50	63	10	165	125	18	18	4	355
65	75	10	186	145	19	18	4	510
80	90	10	201	160	20	18	8	675
100	110	10	221	180	22	18	8	915
**175	180	4	315	270	30	22	8	3100
**200	200-225	4	340	295	30	22	8	3800

Foratura:
- PN 10/16 fino a DN ≤175
- PN 10 per DN ≥ 200

Drilled:
- PN 10/16 up to DN ≤175
- PN 10 for DN ≥ 200

Owiercenie:
- PN 10/16 jusqu'à DN ≤175
- PN 10 pour DN ≥ 200

Gebohrt:
- PN 10/16 für DN ≤175
- PN 10 für DN ≥ 200

* PMA: pressione di esercizio massima ammissibile

* PMA: allowable maximum operating pressure

*PMA: najwyższe dopuszczalne ciśnienie robocze

* PMA: Höchster zulässiger Betriebsdruck

**prodotto di rivendita

**resale product

**zmniejszony czynnik bezpieczeństwa

**Zukaufsartikel

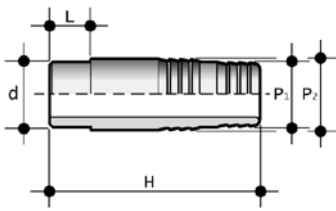
AIV

PORTAGOMMA
estremità maschio per
incollaggio

HOSE ADAPTOR
spigot for solvent welding

KOŃCÓWKI DO WĘŻY
nypel do klejenia

DRUCKSCHLAUCHTÜLLE
mit Klebstutzen und zyl.
Schlauchtülle 21.096.04



d x P ₂ x P ₁	PN	L	H	g
12 x 14 x 12	16	12	56	6
16 x 18 x 16	16	14	60	12
20 x 22 x 20	16	16	67	17
25 x 27 x 25	16	19	81	26
32 x 32 x 30	16	22	97	40
40 x 42 x 40	16	26	104	78
50 x 52 x 50	16	31	111	113
63 x 64 x 60	16	38	123	170

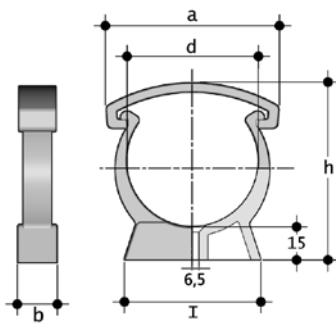
ZIKM

SUPPORTO PER TUBI
in PP

PP SUPPORT CLIP

UCHWYTY z PP DO RUR

ROHRKLEMME aus PP



d	a	b	h	I
*16	26	18	33	16
*20	33	14	38	20
*25	41	14	44	25
*32	49	15	51	32
*40	58	16	60	40
*50	68	17	71	60
*63	83	18	84	63
*75	96	19	97	75
*90	113	20	113	90
*110	139	23	134	125
*125	158	25	151	140
*140	177	27	167	155
*160	210	30	190	180
*180	237	33	211	200

*prodotto di rivendita

*resale product

*do wyczerpania zapasów magazynowych

*Zukaufsartikel

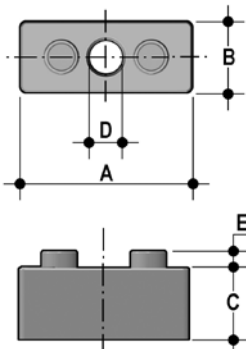
DSM

Distanziali in PP per supporti ZIKM

PP distance plates for pipe support
clips ZIKM

Płytki dystansowe do uchwytów do
rur ZIKM

PP Distanzhalter für Rohrklemme
ZIKM



d	A	B	C	D	E	Pack.	Master
32	33	16	14	8	4	20	120
40	41	17	17	8	4	10	80
50	51	18	17	8	4	10	50
63	64	19	22,5	8	4	10	40
75	76	20	34,5	8	4	10	40

Kod

AIV pag. 34

d x P ₂ x P ₁	Cod.
12 x 14 x 12	AIV012014012
16 x 18 x 16	AIV016018016
20 x 22 x 20	AIV020022020
25 x 27 x 25	AIV025027025
32 x 32 x 30	AIV032032030
40 x 42 x 40	AIV040042040
50 x 52 x 50	AIV050052050
63 x 64 x 60	AIV063064060

BIV pag. 24

d	EPDM
16	BIV016E
20	BIV020E
25	BIV025E
32	BIV032E
40	BIV040E
50	BIV050E
63	BIV063E
75	BIV075E
90	BIV090E
110	BIV110E

CIV pag. 23

d	Cod.
12	CIV012
16	CIV016
20	CIV020
25	CIV025
32	CIV032
40	CIV040
50	CIV050
63	CIV063
75	CIV075
90	CIV090
110	CIV110
125	CIV125
140	CIV140
160	CIV160
225	CIV225

DIV pag. 29

d x d ₁	Cod.
16 X 12	DIV016012
20 X 16	DIV020016
25 X 20	DIV025020
32 X 20	DIV032020
32 X 25	DIV032025
40 X 20	DIV040020
40 X 25	DIV040025
40 X 32	DIV040032
50 X 32	DIV050032
50 X 40	DIV050040
63 X 32	DIV063032
63 X 40	DIV063040
63 X 50	DIV063050
75 X 50	DIV075050
75 X 63	DIV075063
90 X 50	DIV090050
90 X 63	DIV090063
90 X 75	DIV090075
110 X 63	DIV110063
110 X 75	DIV110075
110 X 90	DIV110090
125 X 110	DIV125110
140 X 90	DIV140090
140 X 110	DIV140110
140 X 125	DIV140125
160 X 90	DIV160090
160 X 110	DIV160110
160 X 140	DIV160140
180 X 160	DIV180160
200 X 160	DIV200160
200 X 180	DIV200180
225 X 160	DIV225160
225 X 200	DIV225200
250 X 160	DIV250160
250 X 180	DIV250180
250 X 200	DIV250200
250 X 225	DIV250225
280 X 200	DIV280200
280 x 225	DIV280225
280 x 250	DIV280250
315 x 200	DIV315200
315 x 225	DIV315225
315 x 250	DIV315250
315 x 280	DIV315280

DSM pag. 34

d	Cod.
32	DSM032
40	DSM040
50	DSM050
63	DSM063
75	DSM075

Kod

EFV pag. 24

R ₁	Cod.
3/8"	EFV038
1/2"	EFV012
3/4"	EFV034
1"	EFV100
1 1/4"	EFV114
1 1/2"	EFV112
2"	EFV200
2 1/4"	EFV214
2 1/2"	EFV212
2 3/4"	EFV234
3 1/2"	EFV312
4"	EFV400
5"	EFV500

F/BIV pag. 25

d	Cod.
16	FBIV016
20	FBIV020
25	FBIV025
32	FBIV032
40	FBIV040
50	FBIV050
63	FBIV063
75	FBIV075
90	FBIV090
110	FBIV110

FCV pag. 33

d	Cod.
25	FCV025
32	FCV032
40	FCV040
50	FCV050
63	FCV063
75	FCV075
90	FCV090
110	FCV110
180	FCV180
200-225	FCV200

FDV pag. 33

d	Cod.
25	FDV025
32	FDV032
40	FDV040
50	FDV050
63	FDV063
75	FDV075
90	FDV090
110	FDV110

GIV pag. 21

d	Cod.
12	GIV012
16	GIV016
20	GIV020
25	GIV025
32	GIV032
40	GIV040
50	GIV050
63	GIV063
75	GIV075
90	GIV090
110	GIV110
125	GIV125
140	GIV140
160	GIV160
180	GIV180
200	GIV200
225	GIV225
250	GIV250
280	GIV280
315	GIV315

HIV pag. 21

d	Cod.
12	HIV012
16	HIV016
20	HIV020
25	HIV025
32	HIV032
40	HIV040
50	HIV050
63	HIV063
75	HIV075
90	HIV090
110	HIV110
125	HIV125
140	HIV140
160	HIV160
180	HIV180
200	HIV200
225	HIV225
250	HIV250
280	HIV280
315	HIV315

MIV pag. 22

d	Cod.
12	MIV012
16	MIV016
20	MIV020
25	MIV025
32	MIV032
40	MIV040
50	MIV050
63	MIV063
75	MIV075
90	MIV090
110	MIV110
125	MIV125
140	MIV140
160	MIV160
180	MIV180
200	MIV200
225	MIV225
250	MIV250
280	MIV280
315	MIV315

MRIV pag. 28

d	Cod.
110 x 90	MRIV110090
180 x 125	MRIV180125
180 x 140	MRIV180140
180 x 160	MRIV180160
200 x 110	MRIV200110
200 x 125	MRIV200125
200 x 140	MRIV200140
200 x 160	MRIV200160
200 x 180	MRIV200180
225 x 110	MRIV225110
225 x 140	MRIV225140
225 x 160	MRIV225160
225 x 180	MRIV225180
225 x 200	MRIV225200
250 x 110	MRIV250110
250 x 125	MRIV250125
250 x 140	MRIV250140
250 x 160	MRIV250160
250 x 180	MRIV250180
250 x 200	MRIV250200
250 x 225	MRIV250225
280 x 110	MRIV280110
280 x 125	MRIV280125
280 x 140	MRIV280140
280 x 160	MRIV280160
280 x 180	MRIV280180
280 x 225	MRIV280225
280 x 250	MRIV280250
315 x 160	MRIV315160
315 x 180	MRIV315180
315 x 200	MRIV315200
315 x 225	MRIV315225
315 x 250	MRIV315250
315 x 280	MRIV315280
355 x 315	MRIV355315
400 x 315	MRIV400315
400 x 355	MRIV400355

ODV pag. 32

d	Cod.
20	ODV020
25	ODV025
32	ODV032
40	ODV040
50	ODV050
63	ODV063
75	ODV075
90	ODV090
110	ODV110
125	ODV125
140	ODV140
160	ODV160
200	ODV200
225	ODV225
250	ODV250
280	ODV280
315	ODV315
355	ODV355
400	ODV400
450	ODV450
500	ODV500

Q/BIV pag. 25

d	Cod.
16	QBIV016
20	QBIV020
25	QBIV025
32	QBIV032
40	QBIV040
50	QBIV050
63	QBIV063
75	QBIV075
90	QBIV090
110	QBIV110

QGV pag. 31

d	Cod.
20	QGV020
25	QGV025
32	QGV032
40	QGV040
50	QGV050
63	QGV063
75	QGV075
90	QGV090
110	QGV110
125	QGV125
140	QGV140
160	QGV160
200	QGV200

QHV/X pag. 31

d	EPDM	FPM
16	QHVX016E	QHVX016F
20	QHVX020E	QHVX020F
25	QHVX025E	QHVX025F
32	QHVX032E	QHVX032F
40	QHVX040E	QHVX040F
50	QHVX050E	QHVX050F
63	QHVX063E	QHVX063F
75	QHVX075E	QHVX075F
90	QHVX090E	QHVX090F
110	QHVX110E	QHVX110F
125	QHVX125E	QHVX125F
140	QHVX140E	QHVX140F
160	QHVX160E	QHVX160F
200	QHVX200E	-
225	QHVX225E	-
250	QHVX250E	-

QHV/Y pag. 31

d	EPDM
20	QHVY020E
25	QHVY025E
32	QHVY032E
40	QHVY040E
50	QHVY050E
63	QHVY063E
75	QHVY075E
90	QHVY090E
110	QHVY110E
125	QHVY125E
140	QHVY140E
160	QHVY160E
200	QHVY200E
225	QHVY225E
250	QHVY250E
280	QHVY280E
315	QHVY315E
355	QHVY355E
400	QHVY400E

QPV pag. 30

d	Cod.
20	QPV020
25	QPV025
32	QPV032
40	QPV040
50	QPV050
63	QPV063
75	QPV075
90	QPV090
110	QPV110
125	QPV125
*125	QPV125FKE
140	QPV140
160	QPV160
200	QPV200
*200	QPV200FKE
355	QPV355
400	QPV400
450	QPV450
500	QPV500

* Per FE-FK / For FE - FK

QRV pag. 30

d	Cod.
40	QRV040
50	QRV050
63	QRV063
75	QRV075
90	QRV090
110	QRV110
125	QRV125
140	QRV140
160	QRV160
200	QRV200
225	QRV225
250	QRV250
280	QRV280
315	QRV315

RIV pag. 27

d x d ₂ x d ₁	Cod.
16 x 12	RIV016012
20 x 16	RIV020016
25 x 20 x 16	RIV025020016
25 x 20 x 20	RIV025020020
32 x 25 x 16	RIV032025016
32 x 25 x 20	RIV032025020
32 x 25 x 25	RIV032025025
40 x 32 x 20	RIV040032020
40 x 32 x 25	RIV040032025
40 x 32 x 32	RIV040032032
50 x 40 x 20	RIV050040020
50 x 40 x 25	RIV050040025
50 x 40 x 32	RIV050040032
50 x 40 x 40	RIV050040040
63 x 50 x 25	RIV063050025
63 x 50 x 32	RIV063050032
63 x 50 x 40	RIV063050040
63 x 50 x 50	RIV063050050
75 x 63 x 50	RIV075063050
75 x 63 x 63	RIV075063063
90 x 75 x 40	RIV090075040
90 x 75 x 50	RIV090075050
90 x 75 x 63	RIV090075063
90 x 75 x 75	RIV090075075
110 x 90 x 50	RIV110090050
110 x 90 x 63	RIV110090063
110 x 90 x 75	RIV110090075
110 x 90 x 90	RIV110090090
110 x 90	MRIV110090
160 x 110	RIV160110
200 x 160	RIV200160

SIV pag. 20

d	Cod.
20	SIV020
25	SIV025
32	SIV032
40	SIV040
50	SIV050
63	SIV063
75	SIV075
90	SIV090
110	SIV110
160	SIV160

TIV pag. 22

d	Cod.
12	TIV012
16	TIV016
20	TIV020
25	TIV025
32	TIV032
40	TIV040
50	TIV050
63	TIV063
75	TIV075
90	TIV090
110	TIV110
125	TIV125
140	TIV140
160	TIV160
180	TIV180
200	TIV200
225	TIV225
250	TIV250
280	TIV280
315	TIV315

TRIV pag. 26

d x d ₁	Cod.
125 x 20	TRIV025020
32 x 20	TRIV032020
32 x 25	TRIV032025
40 x 20	TRIV040020
40 x 25	TRIV040025
40 x 32	TRIV040032
50 x 20	TRIV050020
50 x 25	TRIV050025
50 x 32	TRIV050032
50 x 40	TRIV050040
63 x 25	TRIV063025
63 x 32	TRIV063032
63 x 40	TRIV063040
63 x 50	TRIV063050
75 x 32	TRIV075032
75 x 40	TRIV075040
75 x 50	TRIV075050
75 x 63	TRIV075063
90 x 40	TRIV090040
90 x 50	TRIV090050
90 x 63	TRIV090063
90 x 75	TRIV090075
110 x 50	TRIV110050
110 x 63	TRIV110063
110 x 75	TRIV110075
110 x 90	TRIV110090
160 x 110	TRIV160110
180 x 125	TRIV180125
250 x 110	TRIV250110
250 x 160	TRIV250160
250 x 200	TRIV250200
280 x 160	TRIV280160
280 x 225	TRIV280225
315 x 160	TRIV315160
315 x 200	TRIV315200
315 x 250	TRIV315250

XIV pag. 23

d	Cod.
25	XIV025
32	XIV032
40	XIV040
50	XIV050
63	XIV063

YIV pag. 23

d	Cod.
20	YIV020
25	YIV025
32	YIV032
40	YIV040
50	YIV050
63	YIV063
160	YIV160

ZIKM pag. 34

d	Cod.
16	ZIKM016
20	ZIKM020
25	ZIKM025
32	ZIKM032
40	ZIKM040
50	ZIKM050
63	ZIKM063
75	ZIKM075
90	ZIKM090
110	ZIKM110
125	ZIKM125
140	ZIKM140
160	ZIKM160
180	ZIKM180